



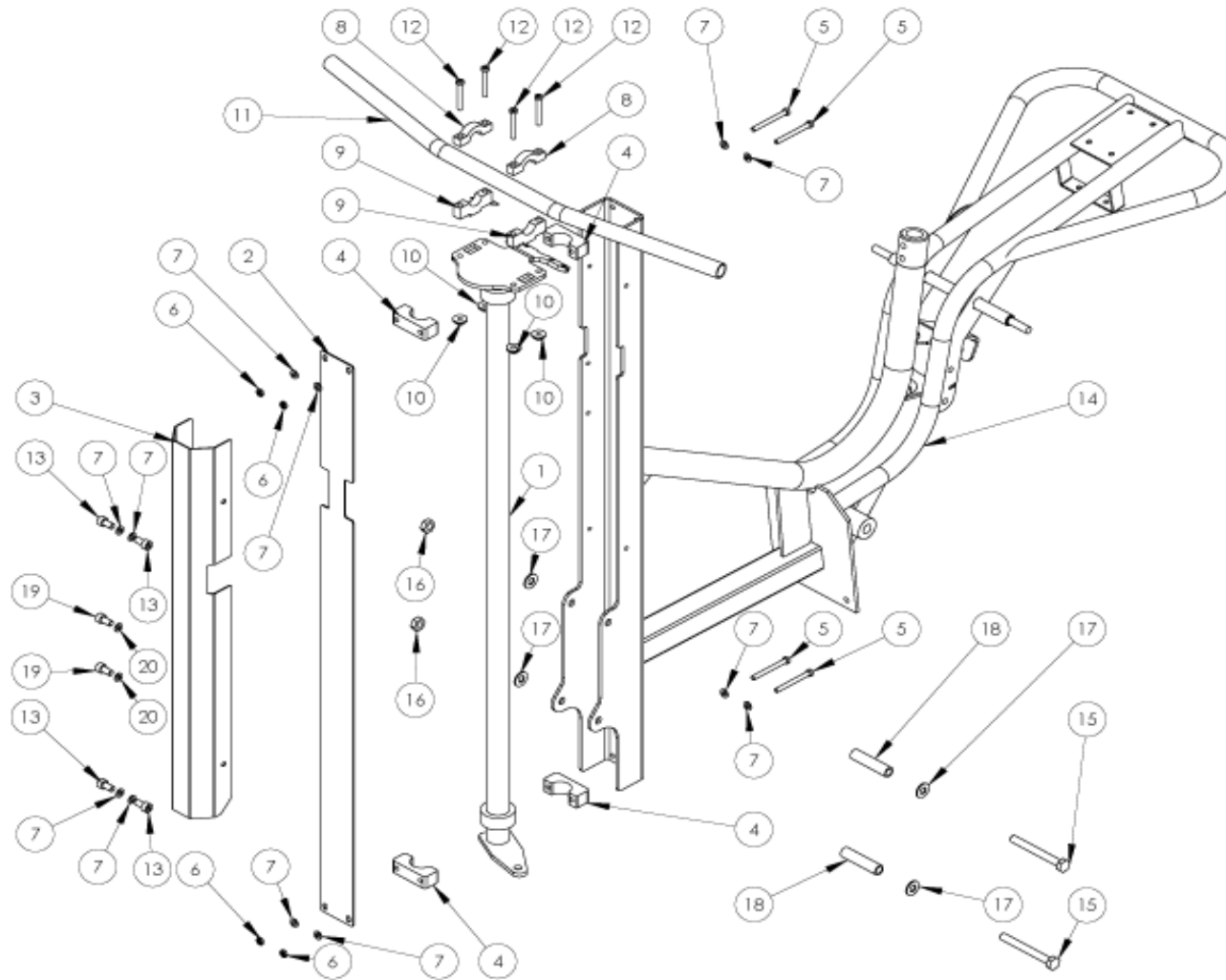
**Bakvagn
E01**

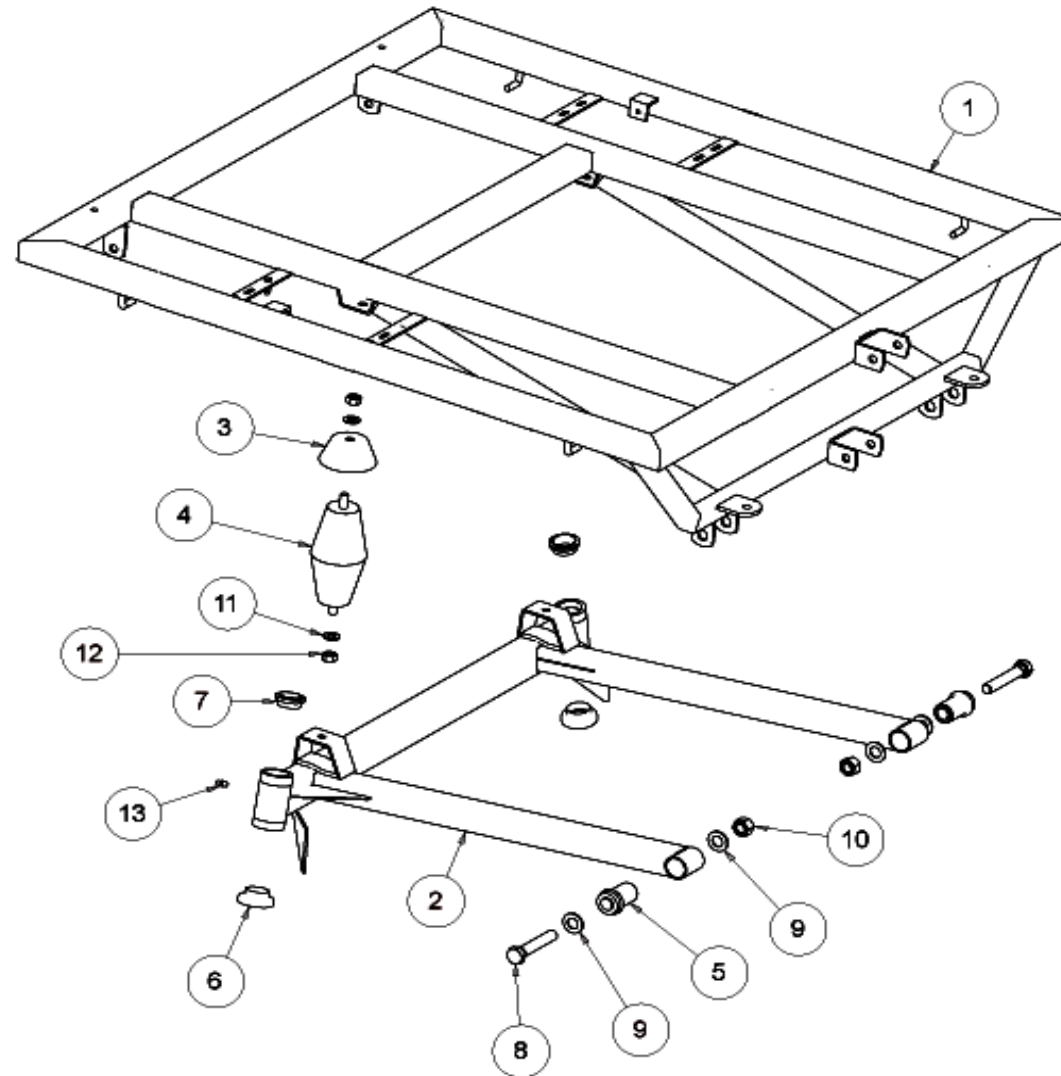
**Norsjö Carrier
Electric**

| Pos | Artikelnr. | Antal | Ändrad | Benämning | Övrigt |
|-----|------------|-------|--------|--|--------|
| 1 | 69015-0070 | 1 | | Bakram Silver | |
| 1 | 69015-0050 | 1 | | Bakram Gul Post | |
| 1 | 69015-0090 | 1 | | Bakram Valfri färg | |
| 2 | 69030-1070 | 1 | | Baksving Silver inkl. Silentblock | |
| 2 | 69030-1050 | 1 | | Basving Gul Post inkl. Silentblock | |
| 2 | 69030-1090 | 1 | | Baksving Valfri färg inkl. Silentblock | |
| 3 | 69034-0000 | 1 | | Fotpåt | |
| 4 | 69032-0074 | 1 | | Gavelplåt H Silver | |
| 4 | 69032-0054 | 1 | | Gavelplåt H Gul Post | |
| 4 | 69032-0094 | 1 | | Gavelplåt H Valfri färg | |
| 5 | 69032-0075 | 1 | | Gavelplåt V Silver | |
| 5 | 69032-0055 | 1 | | Gavelplåt V Gul Post | |
| 5 | 69032-0095 | 1 | | Gavelplåt V Valfri färg | |
| 6 | 69032-0076 | 1 | | Skyddsplåt Silver | |
| 6 | 69032-0056 | 1 | | Skyddsplåt Gul Post | |
| 6 | 69032-0096 | 1 | | Skyddsplåt Valfri färg | |
| 7 | 69037-0000 | 1 | | Axel Baksving | |
| 8 | 68100-0409 | 2 | | Stötdämpar Distans | |
| 9 | 44500-5000 | 1 | | Motor XP-1613 | |
| 10 | 68100-0022 | 2 | | Stötdämpare | |
| 11 | 49125-0011 | 2 | | Silentblock | |
| 12 | 13106-0016 | 4 | | Sexkantsskruv M6x16 FZB | |
| 13 | 13106-0020 | 3 | | Sexkantsskruv M6x20 FZB | |
| 14 | 13108-0025 | 2 | | Sexkantsskruv M8x25 FZB | |
| 15 | 13110-0020 | 6 | | Sexkantsskruv M10x20 FZB | |
| 16 | 13110-0025 | 4 | | Sexkantsskruv M10x25 FZB | |
| 17 | 13110-0030 | 2 | | Sexkantsskruv M10x30 FZB | |
| 18 | 13110-0045 | 2 | | Sexkantsskruv M10x45 FZB | |
| 19 | 16308-0000 | 2 | | Låsmutter M8 | |
| 20 | 16310-0000 | 2 | | Låsmutter M10 | |
| 21 | 16410-0000 | 4 | | Kupolmutter M10 FZB | |

**Bakvagn
E01****Norsjö Carrier
Electric**

| Pos | Artikelnr. | Antal | Ändrad | Benämning | Övrigt |
|------------|-------------------|--------------|---------------|------------------------------|---------------|
| 22 | 16414-0000 | 2 | | Kupolmutter M14 | |
| 23 | 17106-0012 | 11 | | Planbricka 6,4x12x1,6 FZB | |
| 24 | 17108-0000 | 4 | | Planbricka 8,4x16x1,5 FZB | |
| 25 | 17110-0025 | 4 | | Planbricka 10,5x25,0x1,5 FZB | |
| 26 | 17110-0018 | | | Planbricka 10x18x1,5 FZB | |
| 27 | 17110-0025 | | | Fjäderbricka 28,29,30 | |



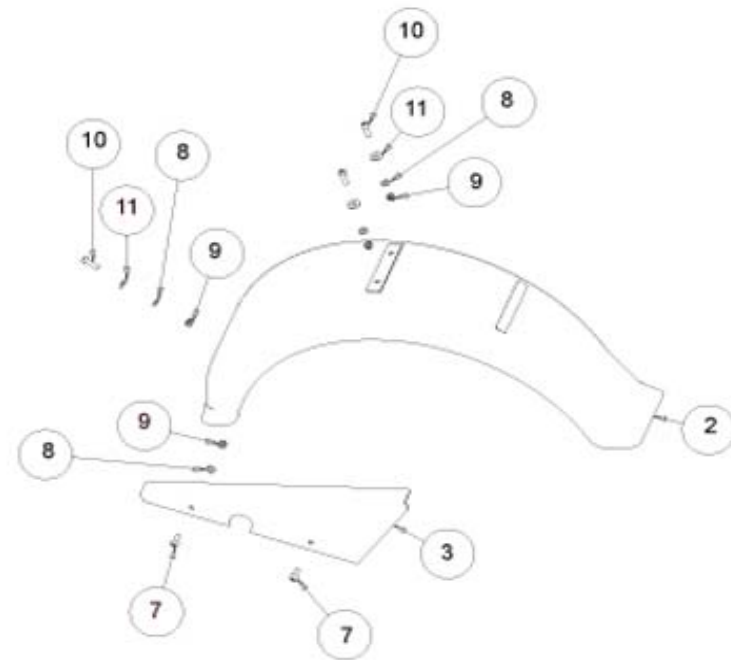
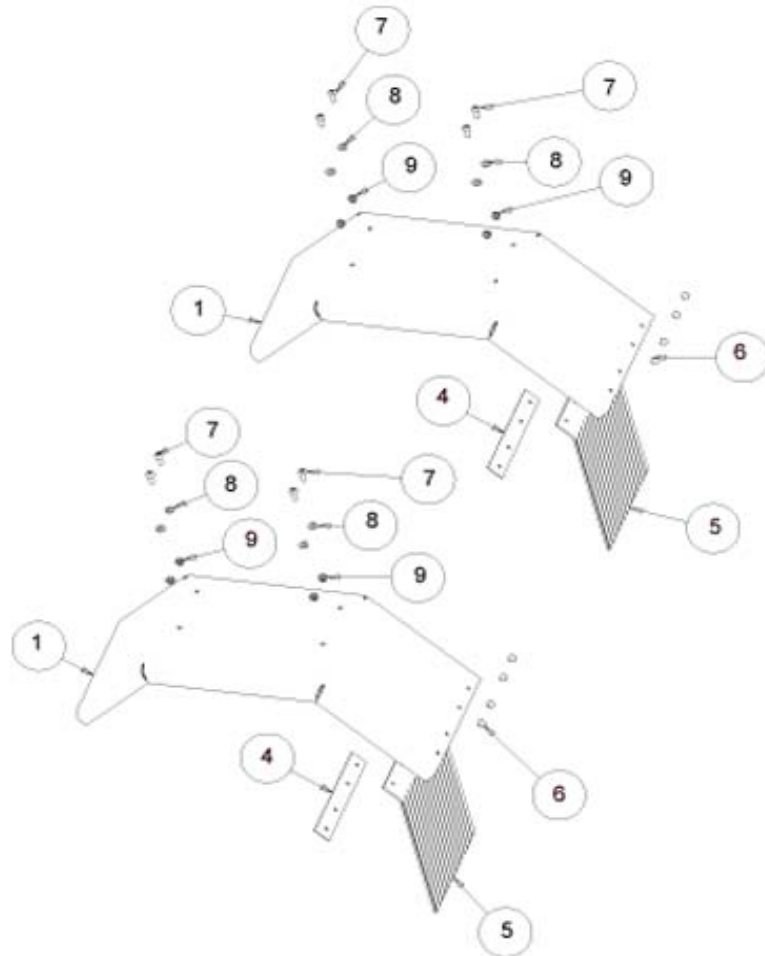




Framvagn
E02

Norsjö Carrier
Electric

| Pos | Artikelnr. | Antal | Ändrad | Benämning | Övrigt |
|-----|------------|-------|--------|--------------------------------|--------|
| 1 | 68020-0070 | 1 | | Framram STD Silver | |
| 1 | 68200-0070 | 1 | | Framram Lång Silver | |
| 1 | 68020-0050 | 1 | | Framram STD Gul Post | |
| 1 | 68200-0050 | 1 | | Framram Lång Gul Post | |
| 1 | 68020-0090 | 1 | | Framram STD Valfri Färg | |
| 1 | 68200-0090 | 1 | | Framram Lång Valfri Färg | |
| 2 | 68030-0070 | 1 | | Framaxel Silver | |
| 2 | 68030-0050 | 1 | | Framaxel Gul | |
| 2 | 68030-0090 | 1 | | Framaxel Valfri Färg | |
| 3 | 70125-0013 | 2 | | Kåpa Gummibuffert | |
| 4 | 42125-0014 | 2 | | Gummibuffert | |
| 5 | 49125-0011 | 2 | | Silentblock | |
| 6 | 66115-0008 | 2 | | Styrlagerskål | |
| 7 | 66115-0007 | 2 | | Styrlagerkona | |
| 8 | 13114-0080 | 2 | | Sexkantsskruv M14x80 FZB | |
| 9 | 17114-0028 | 4 | | Planbricka 14x28x2,0 FZB | |
| 10 | 16314-0000 | 2 | | Låsmutter M14 FZB | |
| 11 | 17210-0018 | 4 | | Fjäderbricka 10,2x18,1x2,2 FZB | |
| 12 | 16110-0000 | 4 | | Mutter M10 FZB | |
| 13 | 20102-0000 | 2 | | Smörjnippel M6 FZB | |

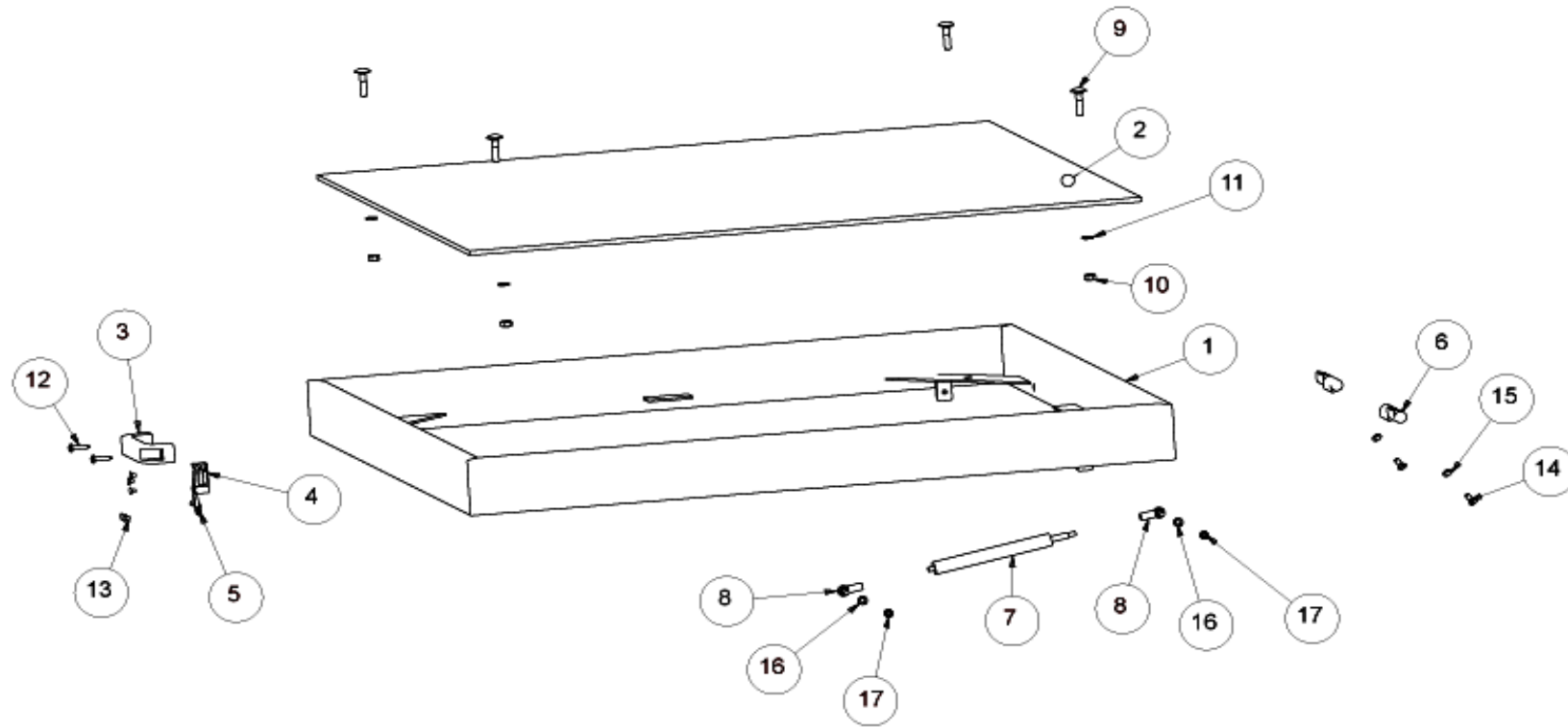




Skärmar
E03

Norsjö Carrier
Electric

| Pos | Artikelnr. | Antal | Ändrad | Benämning | Övrigt |
|-----|------------|-------|--------|---------------------------|--------|
| 1 | 68032-0042 | 2 | | Framskärm h/v röd pearl | |
| 1 | 68032-0062 | 2 | | Framskärm h/v blå pearl | |
| 1 | 68032-0032 | 2 | | Framskärm h/v grön pearl | |
| 1 | 68032-0052 | 2 | | Framskärm h/v gul post | |
| 1 | 68032-0092 | 2 | | Framskärm h/v valfri färg | |
| 2 | 68055-0040 | 1 | | Bakskärm röd pearl | |
| 2 | 68055-0060 | 1 | | Bakskärm blå pearl | |
| 2 | 68055-0070 | 1 | | Bakskärm silver metallic | |
| 2 | 68055-0050 | 1 | | Bakskärm gul post | |
| 2 | 68055-0075 | 1 | | Bakskärm kevlar | |
| 2 | 68055-0080 | 1 | | Bakskärm svart metallic | |
| 3 | 69033-0040 | 1 | | Kedjeskydd röd pearl | |
| 3 | 69033-0060 | 1 | | Kedjeskydd blå pearl | |
| 3 | 69033-0030 | 1 | | Kedjeskydd grön pearl | |
| 3 | 69033-0050 | 1 | | Kedjeskydd gul post | |
| 3 | 69033-0090 | 1 | | Kedjeskydd valfri färg | |
| 4 | 68100-0428 | 2 | | Stänkskydds plåt | |
| 5 | 42541-0000 | 2 | | Stänkskydd | |
| 6 | 17810-4012 | 8 | | Popnit | |
| 7 | 15306-0020 | 10 | | Skruv insex M6x16 fzb | |
| 8 | 17106-0000 | 14 | | Bricka 6.4X16x1.5 fzb | |
| 9 | 16306-0000 | 14 | | Låsmutter M6 | |
| 10 | 15306-0020 | 4 | | Insex M6x20 fzb | |
| 11 | 42033-0070 | 6 | | Gummipackning | |

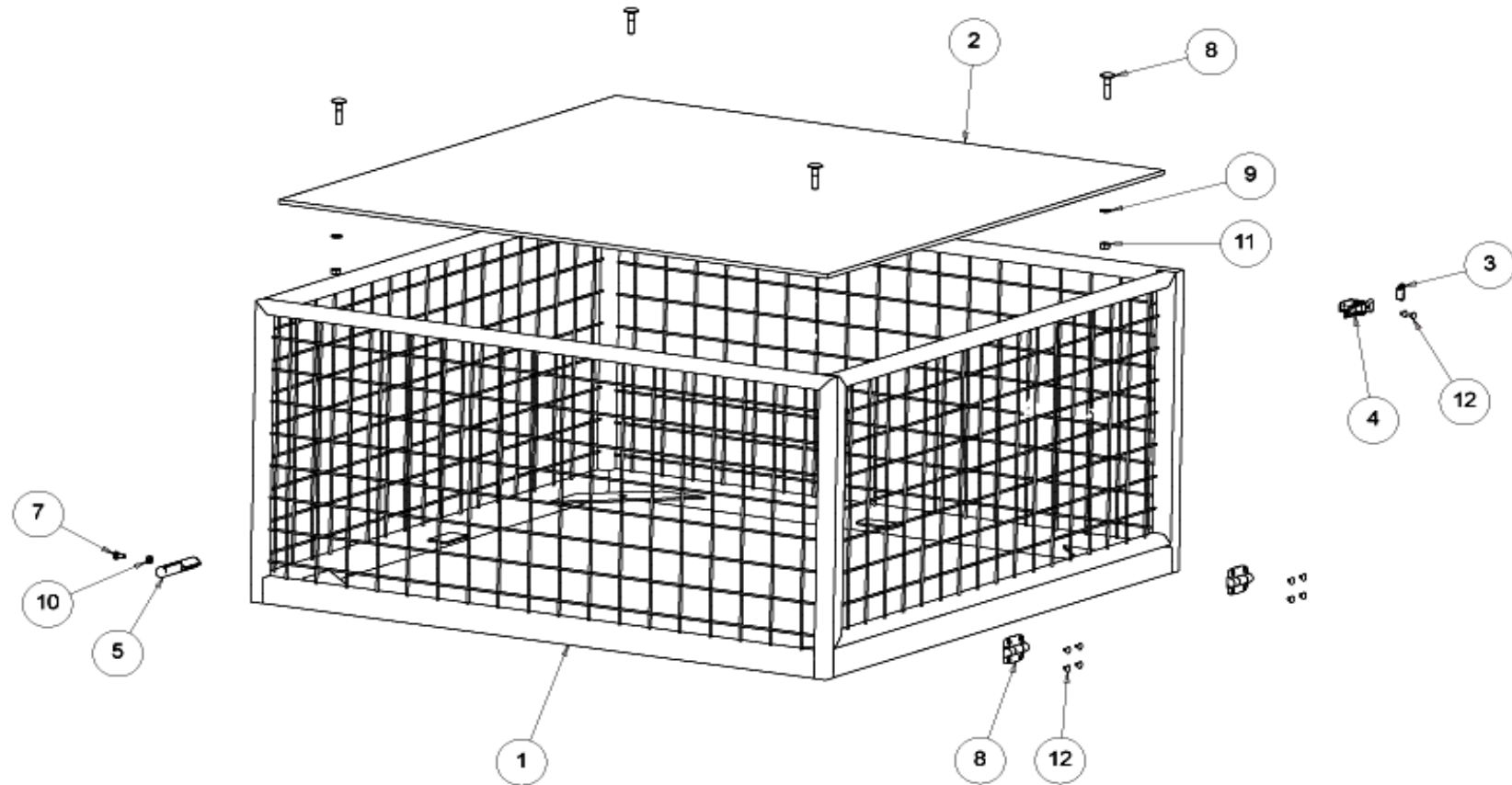




**Flakram
E04**

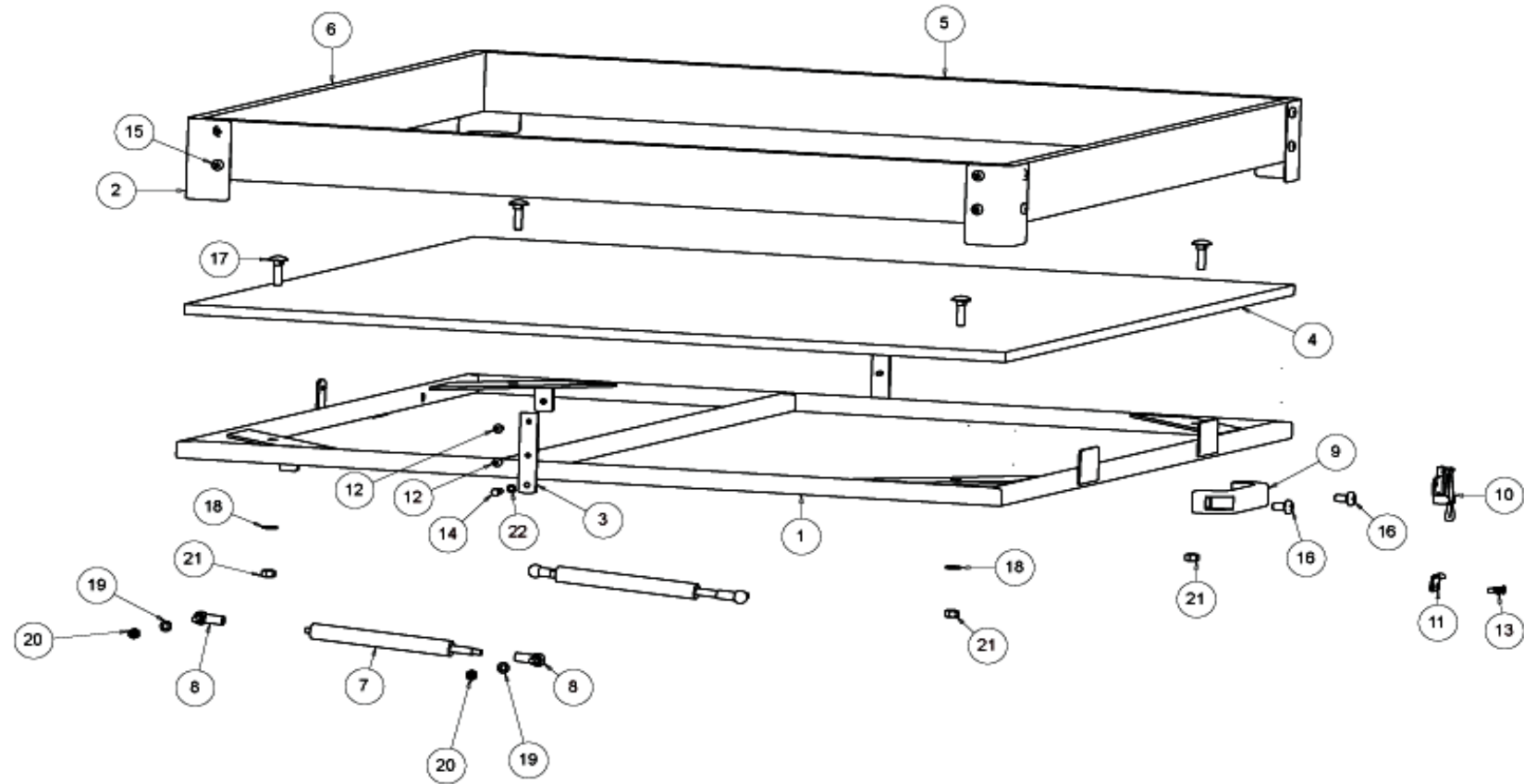
**Norsjö Carrier
Electric**

| Pos | Artikelnr. | Antal | Ändrad | Benämning | Övrigt |
|-----|------------|-------|--------|--|--------|
| 1 | 68023-0071 | 1 | | Flakram övre STD Silver 950x950 | |
| 1 | 68223-0071 | 1 | | Flakram övre Lång Silver 950x1200 | |
| 1 | 68023-0091 | 1 | | Flakram övre STD Valfri färg 950x950 | |
| 1 | 68223-0091 | 1 | | Flakram övre Lång Valfri färg 950x1200 | |
| 2 | 68100-1113 | 1 | | Lastflakbotten Plyfa 950x950 | |
| 2 | 68100-1114 | 1 | | Lastflakbotten Plyfa 950x1200 | |
| 3 | 42307-0000 | 1 | | Bygelhandtag | |
| 4 | 11000-0091 | 1 | | Excenterbygel | |
| 5 | 11000-0092 | 1 | | Excenterhake | |
| 6 | 11000-0240 | 2 | | Svetsgångjärn | |
| 7 | 53016-0000 | 2 | | Gasdämpare 200N | |
| 8 | 70015-0000 | 4 | | Vinkellänk M6 | |
| 9 | 13908-0030 | 4 | | Vagnsbult M8x30 | |
| 10 | 16108-0000 | 4 | | Mutter M8 | |
| 11 | 17108-0000 | 4 | | Bricka 8.4x16x1.5 | |
| 12 | 13855-0025 | 2 | | Plåtskruv 5.5x25 | |
| 13 | 17840-4008 | 4 | | Blindnit 4x8 Stål/Stål | |
| 14 | 13106-0012 | 2 | | Sexkantsbult M6x12 | |
| 15 | 16106-0000 | 2 | | Mutter M6 | |
| 16 | 17106-0000 | 4 | | Planbricka M6 | |
| 17 | 16306-0000 | 4 | | Låsmutter M6 | |
| | 68100-1121 | | | Aluminiumflak STD 950x950 | |
| | 68100-1120 | | | Aluminiumflak Lång 950x1200 | |




**Flakram stål/galler
E05**
**Norsjö Carrier
Electric**

| Pos | Artikelnr. | Antal | Ändrad | Benämning | Övrigt |
|-----|------------|-------|--------|--|------------|
| 1 | 68023-0071 | 1 | | Flakram Stålgaller STD Silver 950x950 | 270/450 mm |
| 1 | 68223-0071 | 1 | | Flakram Stålgaller Lång Silver 950x1200 | |
| 1 | 68023-0091 | 1 | | Flakram Stålgaller STD Valfri färg 950x950 | |
| 1 | 68223-0091 | 1 | | Flakram Stålgaller Lång Valfri färg 950x1200 | |
| 1 | 68023-0071 | 1 | | Flakram Plåt STD Silver 950x950 | 270/450 mm |
| 1 | 68223-0071 | 1 | | Flakram Plåt Lång Silver 950x1200 | |
| 1 | 68023-0091 | 1 | | Flakram Plåt STD Valfri färg 950x950 | |
| 1 | 68223-0091 | 1 | | Flakram Plåt Lång Valfri färg 950x1200 | |
| 2 | 68100-1113 | 1 | | Lastflakbotten Plyfa 950x950 | |
| 2 | 68100-1114 | 1 | | Lastflakbotten Plyfa 950x1200 | |
| 3 | 42307-0000 | 1 | | Bygelhandtag | |
| 4 | 11000-0091 | 1 | | Excenterbygel | |
| 5 | 11000-0092 | 1 | | Excenterhake | |
| 6 | 11000-0240 | 2 | | Svetsgångjärn | |
| 7 | 53016-0000 | 2 | | Gasdämpare 200N | |
| 8 | 70015-0000 | 4 | | Vinkellänk M6 | |
| 9 | 13908-0030 | 4 | | Vagnsbult M8x30 | |
| 10 | 16108-0000 | 4 | | Mutter M8 | |
| 11 | 17108-0000 | 4 | | Bricka 8.4x16x1.5 | |
| 12 | 13855-0025 | 2 | | Plåtskruv 5.5x25 | |
| 13 | 17840-4008 | 4 | | Blindnit 4x8 Stål/Stål | |
| 14 | 13106-0012 | 2 | | Sexkantsbult M6x12 | |
| 15 | 16106-0000 | 2 | | Mutter M6 | |
| 16 | 17106-0000 | 4 | | Planbricka M6 | |
| 17 | 17306-0000 | 4 | | Låsmutter M6 | |
| | 68100-1121 | | | Aluminiumflak STD 950x950 | |
| | 68100-1120 | | | Aluminiumflak Lång 950x1200 | |

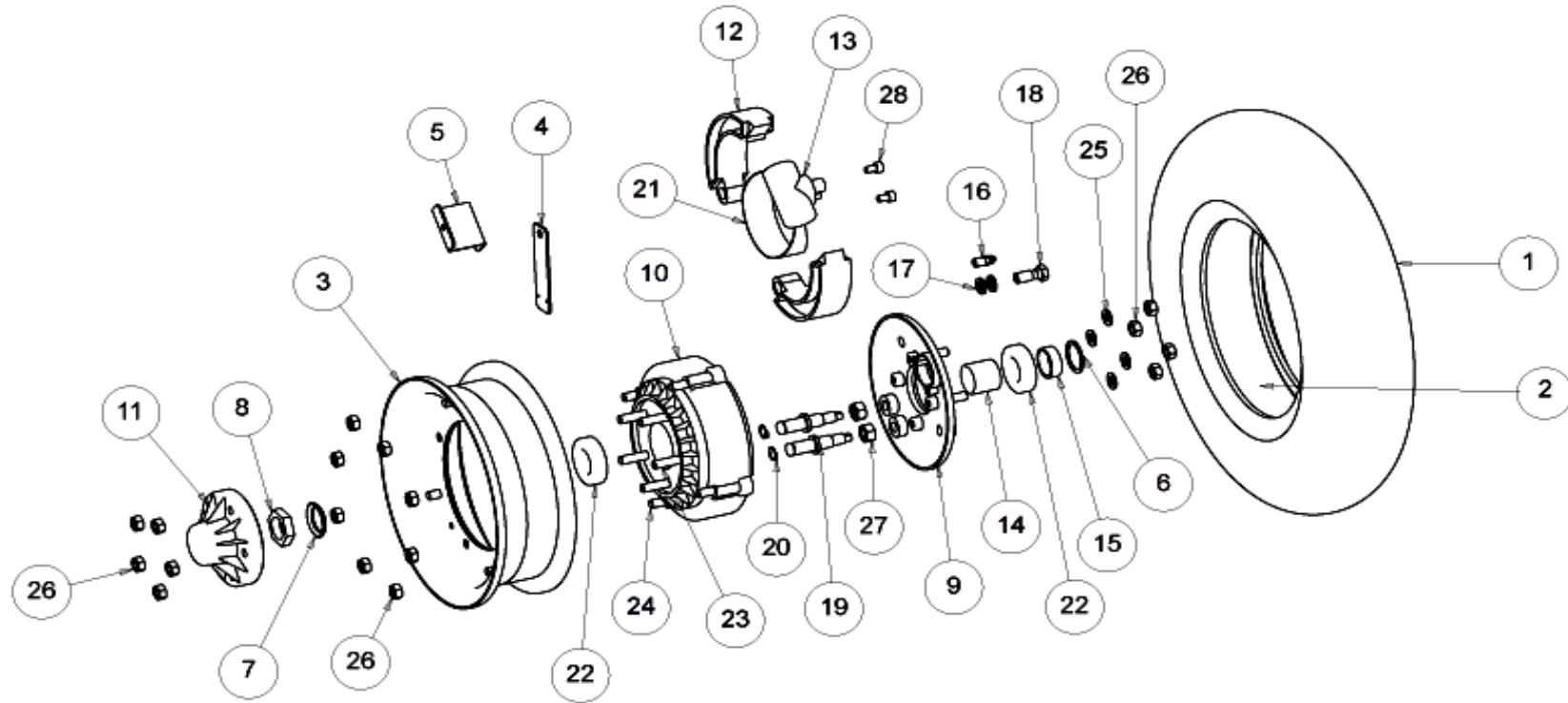




Flakram trä
E06

Norsjö Carrier
Electric

| Pos | Artikelnr. | Antal | Ändrad | Benämning | Övrigt |
|-----|------------|-------|--------|-----------------------------------|--------|
| 1 | 68021-0001 | 1 | | Flakram Övre (Trä) Grön 950x950 | |
| 1 | 68021-0070 | 1 | | Flakram Övre (Trä) Silver 950x950 | |
| 2 | 68021-0002 | 4 | | Hörnbeslag FZ | |
| 3 | 68021-0003 | 2 | | Sargfäste FZ | |
| 4 | 54125-0004 | 1 | | Lastflakbotten Plyfa | |
| 5 | 54182-0100 | 2 | | Sidostycke Träflak Gul | |
| 6 | 54182-0200 | 2 | | Fram/Bak stycke Träflak Gul | |
| 7 | 53016-0000 | 2 | | Gasdämpare | |
| 8 | 70015-0000 | 4 | | Vinkellänk M6 | |
| 9 | 42307-0000 | 1 | | Bygelhandtag | |
| 10 | 11000-0091 | 1 | | Excenterbygel | |
| 11 | 11000-0092 | 1 | | Excenterhake | |
| 12 | 14105-0016 | 20 | | Spårskruv M5x16 FZB | |
| 13 | 17840-4008 | 4 | | Blindnit 4x8 Stål/Stål | |
| 14 | 13106-0016 | 2 | | Sexkantsskruv M6x | |
| 15 | 16705-0000 | 20 | | Islagsmutter M5x12 FZB | |
| 16 | 13855-0025 | 2 | | Plåtskruv 5.5x25 | |
| 17 | 13908-0030 | 4 | | Vagnsbult M8x30 | |
| 18 | 17108-0000 | 4 | | Planbricka 8.4x16x1.5 FZB | |
| 19 | 17106-0000 | 4 | | Planbricka 6.4x12x1.5 FZB | |
| 20 | 16106-0000 | 2 | | Mutter M6 FZB | |
| 21 | 16108-0000 | 4 | | Mutter M8 FZB | |
| 22 | 17106-0000 | 2 | | Planbricka 6.4x12x1.5 FZB | |




**Framhjul/broms
E07**
**Norsjö Carrier
Electric**

| Pos | Artikelnr. | Antal | Ändrad | Benämning | Övrigt |
|-----|------------|-------|--------|--|--------|
| 1 | 12085-0180 | 2 | | Däck 4,00x8 P30 Heidenau Sommar | |
| 1 | 12085-0150 | 2 | | Däck 4,00x8 c161 | |
| 1 | 12550-0010 | 2 | | Däck 4,00x8 c161 Vinterdäck med dubb | |
| 1 | 12085-0160 | 2 | | Däck 4,00x8 c168 | |
| 1 | 12550-0012 | 2 | | Däck 4,00x8 c168 Vinterdäck med dubb | |
| 2 | 12088-0140 | 2 | | Slang 4,00x8 TR87 | |
| 3 | 53720-0070 | 2 | | Fälg 8" Delbar Silver | |
| 4 | 68100-0426 | 1 | | Givarplåt Sensor Hastigmätare | |
| 5 | 68100-0427 | 1 | | Konsol Magnet Hastigmätare | |
| 6 | 66113-0012 | 1 | | Bricka | |
| 7 | 53700-0004 | 1 | | Låsbricka | |
| 8 | 53700-0005 | 1 | | Mutter | |
| 9 | 53700-0007 | 1 | | Bromssköld inkl. pos 12-13, 19-21, 29-31 | |
| 10 | 53700-0008 | 1 | | Bromstrumma inkl.Pos. 14,22 | |
| 11 | 53700-0009 | 1 | | Navkapsel | |
| 12 | 53700-0010 | 2 | | Bromsbackar Par ej Fjäder | |
| 13 | 53700-0011 | 1 | | Bromscylinder | |
| 14 | 53700-0020 | 1 | | Distans Nav Inre | |
| 15 | 53700-0006 | 1 | | Distans Nav | |
| 16 | 53700-0021 | 1 | | Luftnippel | |
| 17 | 53710-0042 | 4 | | Kopparbricka 10x15x2mm | |
| 18 | 53700-0003 | 2 | | Banjobult Fingänga | |
| 18 | 53710-0035 | 2 | | Banjobult Grovgänga | |
| 19 | 53700-0022 | 4 | | Excenter | |
| 20 | 53700-0023 | 2 | | Låsring | |
| 21 | 53700-0012 | 1 | | Fjäder Bromsback | |
| 22 | 20005-0006 | 2 | | Lager | |
| 23 | 13108-0030 | 4 | | Sexkantsskruv M8x30 behöver modf. | |
| 24 | 13108-0040 | 5 | | Sexkantsskruv M8x40 behöver mogf. | |
| 25 | 53706-0000 | 30 | | Fjäderbricka | |



Framhjul/broms
E07

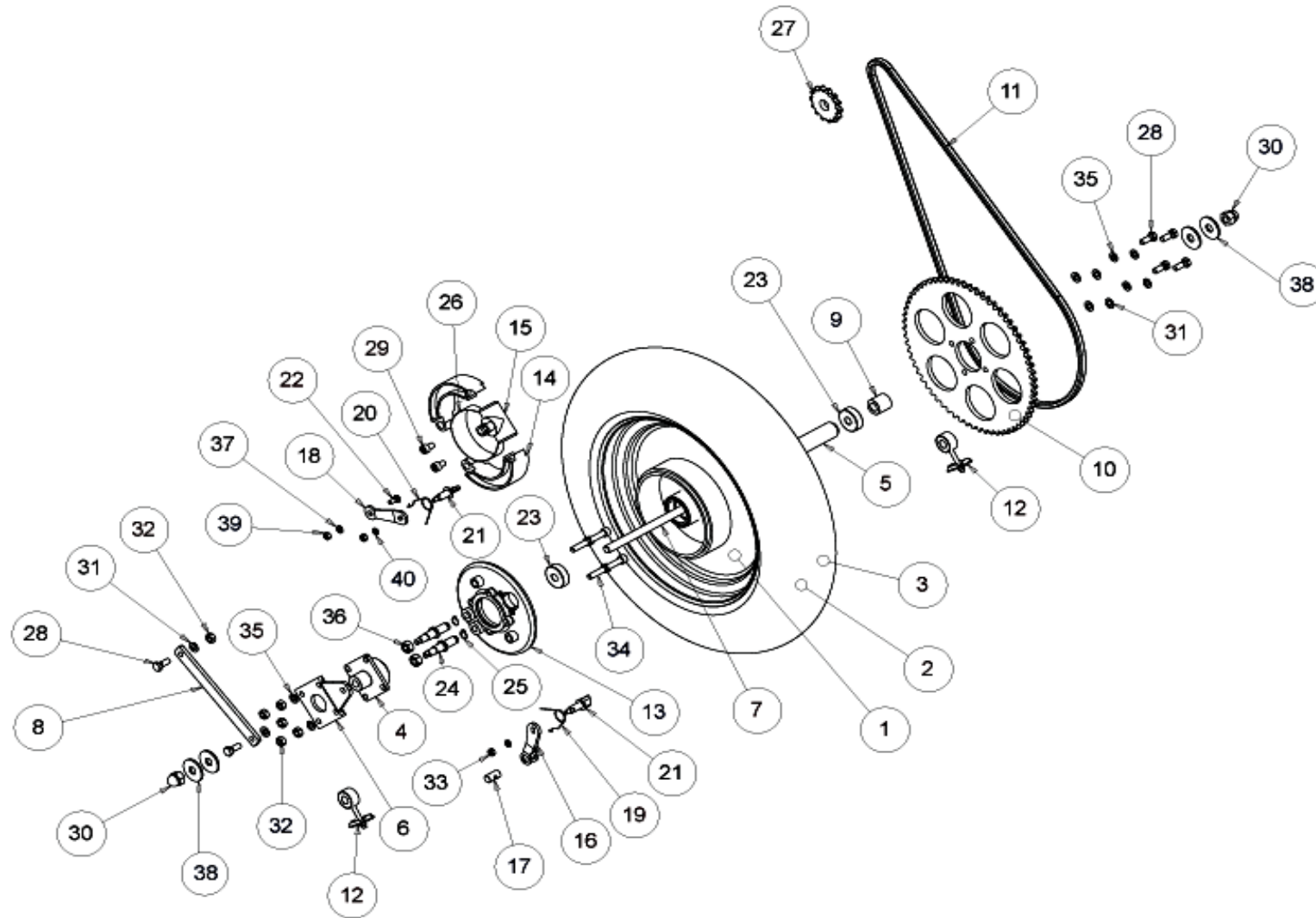
Norsjö Carrier
Electric

| Pos | Artikelnr. | Antal | Ändrad | Benämning | Övrigt |
|-----|------------|-------|--------|-------------|--------|
| 26 | 53705-0000 | 30 | | Mutter M8 | |
| 27 | 53700-0024 | 2 | | Mutter | |
| 28 | 15106-0010 | 2 | | Insex M6x10 | |



Bakhjul/broms
E08

Norsjö Carrier
Electric





**Bakhjul/broms
E08**

**Norsjö Carrier
Electric**

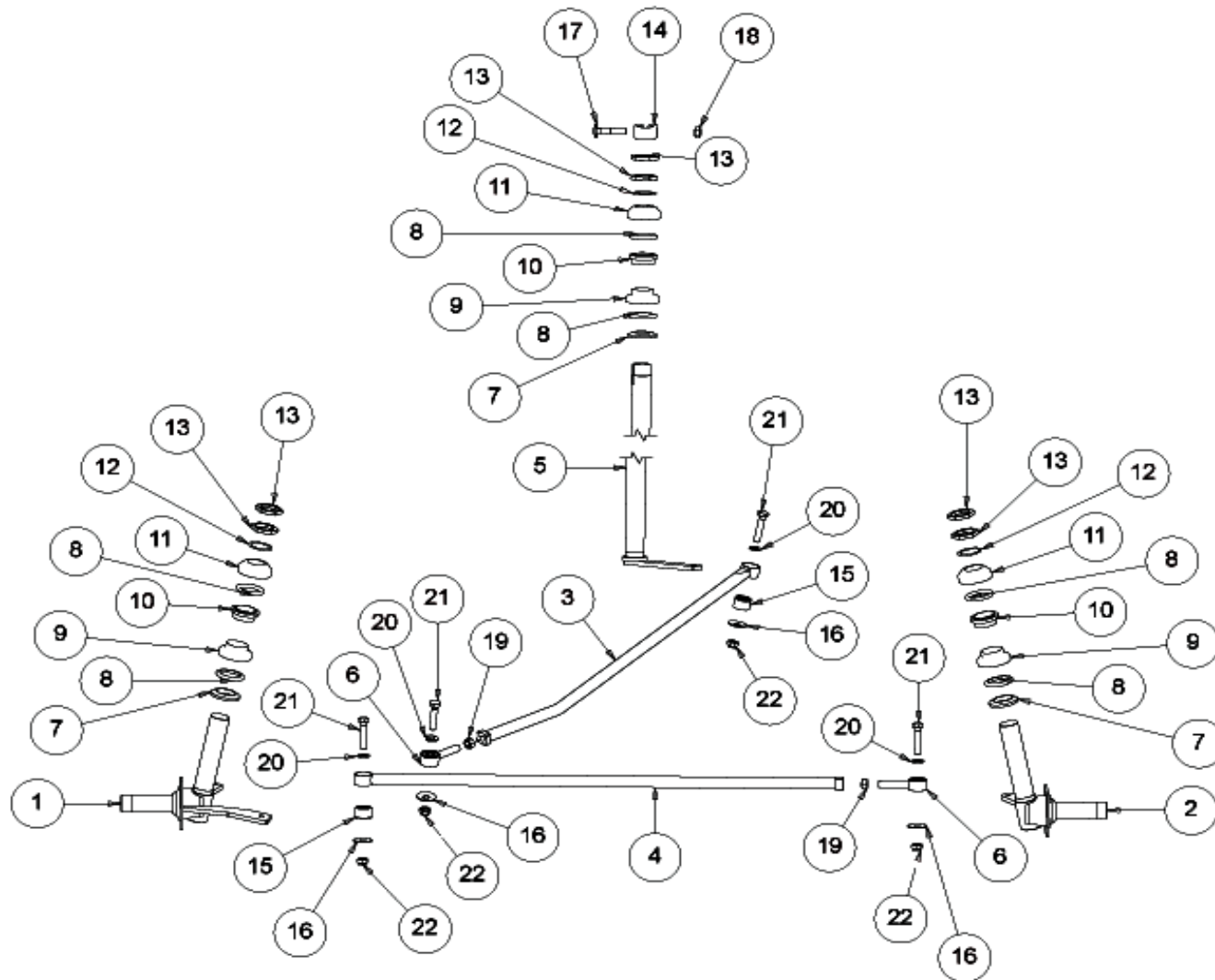
| Pos | Artikelnr. | Antal | Ändrad | Benämning | Övrigt |
|-----|------------|-------|--------|---|--------|
| 1 | 68046-0010 | 1 | | Fälg inkl. Distans och lager | |
| 2 | 12128-0190 | 1 | | Slang 4,00-110/100x12 | |
| 3 | 12125-0116 | 1 | | Däck 110/100x12 Heidenau K58 | |
| 3 | 12125-0122 | 1 | | Däck 120/70x12 Dubbat | |
| 4 | 68046-0012 | 1 | | Navstyrning | |
| 5 | 68046-0013 | 1 | | Distans | |
| 6 | 68046-0014 | 1 | | Reaktionsfäste | |
| 7 | 68046-0015 | 1 | | Bakhjulsaxel | |
| 8 | 68046-0017 | 1 | | Reaktions Fäste | |
| 9 | 68046-0016 | 1 | | Distans | |
| 10 | 18053-0065 | 1 | | Kedjehjul 65 Tänder | |
| 11 | 64428-1108 | 1 | | Driv Kedja 428 108 Länkar | |
| 12 | 11103-0000 | 2 | | Kedjesträckare | |
| 13 | 53700-0007 | 1 | | Bromssköld inkl. backar och cylinder 14,15,26 | |
| 14 | 53700-0010 | 1 | | Bromsbackar utan fjäder | |
| 15 | 53700-0011 | 1 | | Bromscyliner | |
| 16 | 53700-0013 | 1 | | Bromsarm Främre | |
| 17 | 53700-0014 | 1 | | Mothåll | |
| 18 | 53700-0015 | 1 | | Bromsarm Bakre | |
| 19 | 53700-0017 | 1 | | Fjäder Bromsarm Främre | |



**Bakhjul/broms
E08**

**Norsjö Carrier
Electric**

| Pos | Artikelnr. | Antal | Ändrad | Benämning | Övrigt |
|-----|------------|-------|--------|-------------------------------|--------|
| 20 | 53700-0016 | 1 | | Fjäder Bromsarm Bakre | |
| 21 | 53700-0018 | 2 | | Excenter | |
| 22 | 53700-0019 | 1 | | Wirelås | |
| 23 | 20021-0011 | 2 | | Lager 6301-2RS1 | |
| 24 | 53700-0022 | 2 | | Excenter | |
| 25 | 53700-0023 | 2 | | Låsring | |
| 26 | 53700-0012 | 1 | | Fjäder Bromsback | |
| 27 | 18053-0010 | 1 | | Framdrev 10 Tänder | |
| 28 | 13108-0025 | 2 | | Sexkantsskruv M8x25 FZB | |
| 29 | 15106-0010 | 2 | | Insex M6x10 | |
| 30 | 16112-0125 | 2 | | Mutter M12x1.25 | |
| 31 | 17105-0000 | 2 | | Planbricka 5,3x10x1,0 FZB | |
| 32 | 16308-0000 | 2 | | Låsmutter M8 | |
| 33 | 53703-0000 | 2 | | Mutter M6 | |
| 34 | 15108-0040 | 4 | | Insex M8x40 | |
| 35 | 17208-0014 | 8 | | Fjäderbricka 8.1x14.8x2.0 FZB | |
| 36 | 53700-0024 | 2 | | Mutter | |
| 37 | 17106-0000 | 2 | | Planbricka 6,4x12x1,5 FZB | |
| 38 | 17212-0021 | 4 | | Fjäderbricka 12.2x21.1x2.5 | |
| 39 | 53703-0000 | 3 | | Mutter M6 | |
| 40 | 17106-0000 | 2 | | Planbricka 6,4x12x1,5 FZB | |

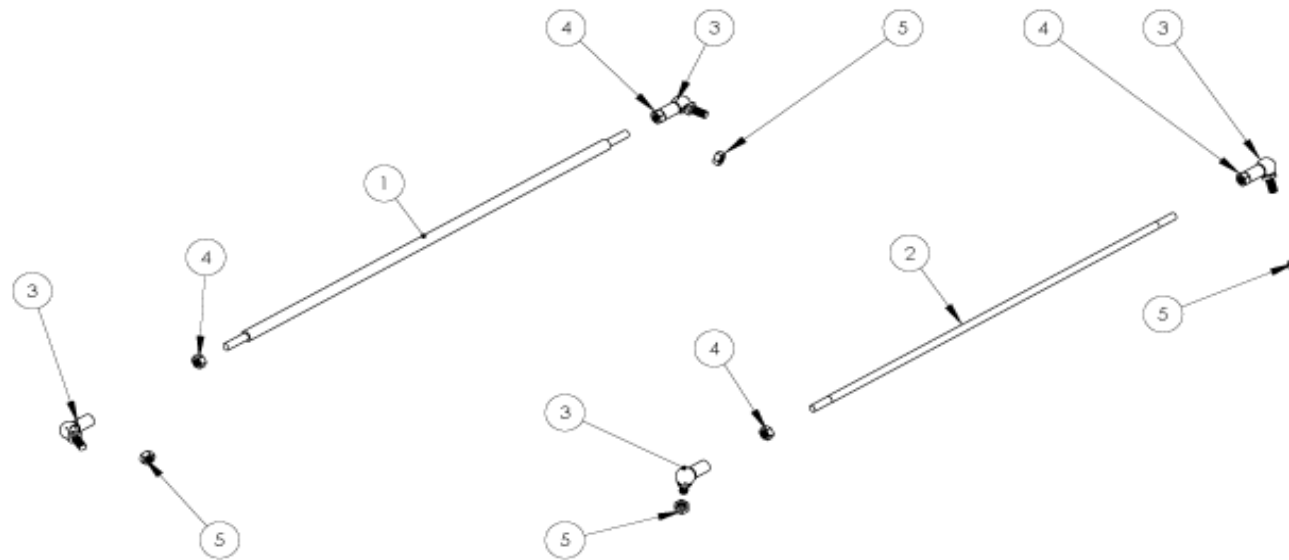




Styrinrättning
E09

Norsjö Carrier
Electric

| Pos | Artikelnr. | Antal | Ändrad | Benämning | Övrigt |
|-----|------------|-------|--------|---------------------------------|--------|
| 1 | 53730-0001 | 1 | | Styrspindel Höger | |
| 2 | 53740-0001 | 1 | | Styrspindel Vänster | |
| 3 | 68033-0000 | 1 | | Styrstag | |
| 4 | 68034-0000 | 1 | | Parallellstag inkl. Silentblock | |
| 5 | 68043-0000 | 1 | | Styrlagerrör inkl. Silentblock | |
| 6 | 70546-0006 | 1 | | Stagända inkl. Silentblock | |
| 7 | 66115-0009 | 3 | | Styrlagerkona | |
| 8 | 66115-0006 | 6 | | Kulring | |
| 9 | 66115-0008 | 3 | | Styrlagerskål | |
| 10 | 66115-0007 | 3 | | Styrlagerkona | |
| 11 | 66115-0005 | 3 | | Styrlagerskål | |
| 12 | 66113-0012 | 3 | | Bricka | |
| 13 | 66111-0003 | 6 | | Stoppmutter | |
| 14 | 66111-0000 | 1 | | Styrklamma | |
| 15 | 49546-0003 | 4 | | Silentblock | |
| 16 | 70546-0007 | 4 | | Bricka Kupad | |
| 17 | 13508-0040 | 1 | | Skruv M8x40 | |
| 18 | 16308-0000 | 1 | | Låsmutter M8 | |
| 19 | 16110-0000 | 2 | | Mutter M10 FZB | |
| 20 | 13108-0040 | 4 | | Sexkantsskruv M8x40 FZB | |
| 21 | 16308-0000 | 4 | | Låsmutter M8 FZB | |
| 22 | 16308-0000 | 4 | | Låsmutter M8 FZB | |

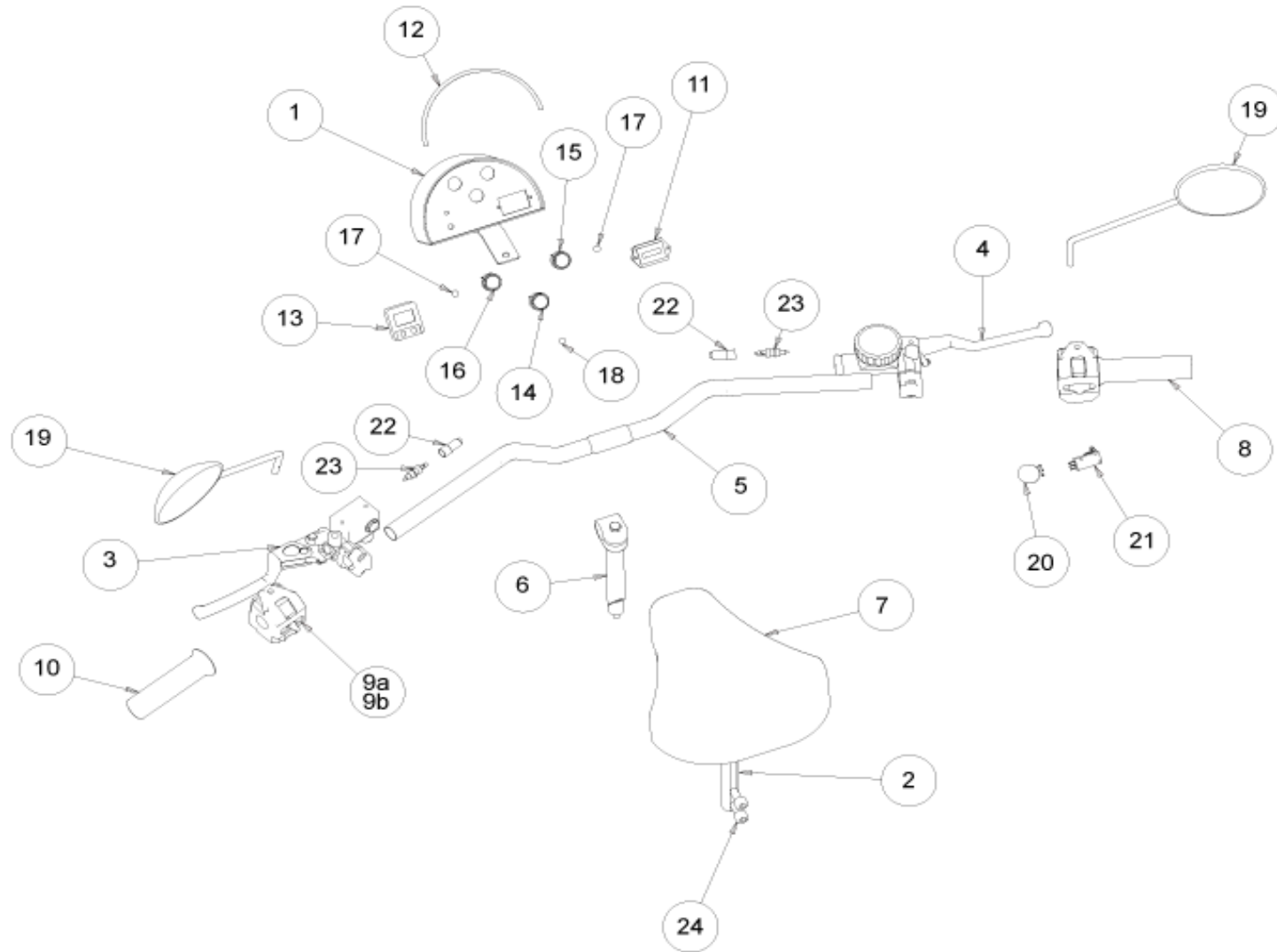




Styrinrättning
E09-2008

Norsjö Carrier
Electric

| Pos | Artikelnr. | Antal | Ändrad | Benämning | Övrigt |
|-----|------------|-------|--------|-------------------------------------|---------------------------------------|
| 1 | 68011-0280 | 1 | | Styrstag 2008-08- | |
| 2 | 68011-0281 | 1 | | Parallellstag 632mm 2008-08- | |
| 3 | 68011-0278 | 2 | | Vinkellänk M10 H OBS! Kolla gängan! | |
| 3 | 68011-0279 | 2 | | Vinkellänk M10 V OBS! Kolla gängan! | Vänstergängad har ett spår på skafet! |
| 4 | 68011-0303 | 2 | | Mutter M10 V OBS! Kolla gängan! | |
| 4 | 16110-0000 | 2 | | Mutter M10 H OBS! Kolla gängan! | |
| 5 | 16310-0010 | 2 | | Låsmutter M10 | |
| | 68011-0276 | 1 | | Styrstag komplett 2008-08- | |
| | 68011-0277 | 1 | | Parallellstag komplett 2008-08- | |

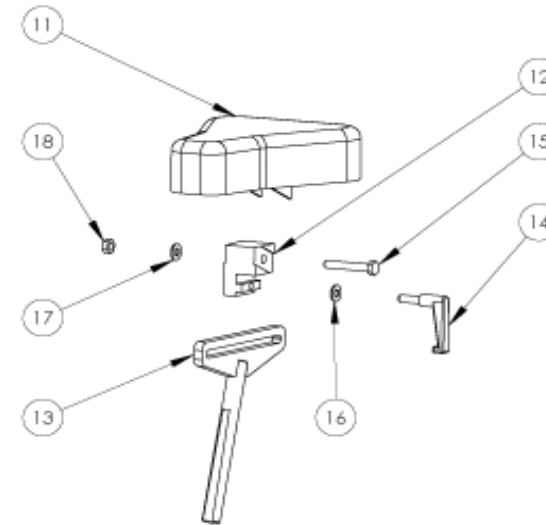
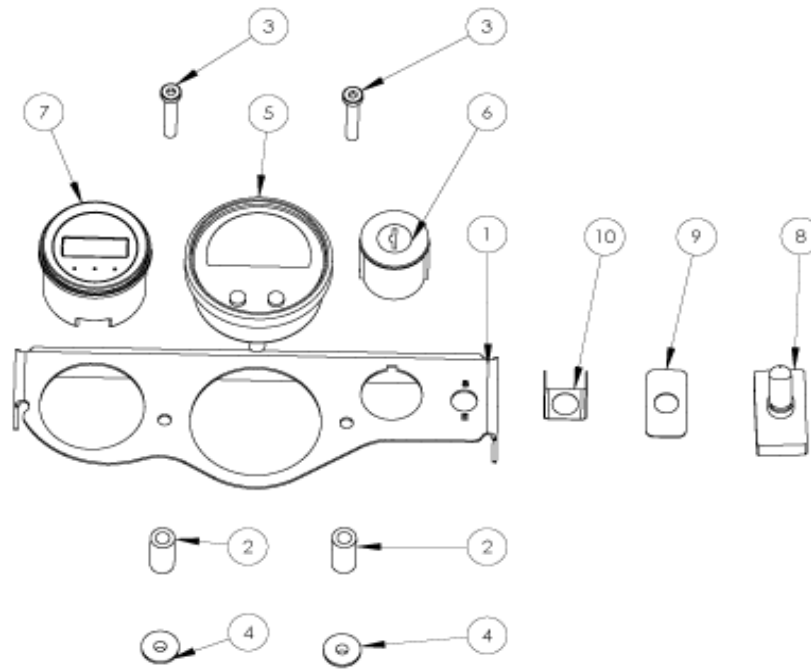




Styre/sadel
E10

Norsjö Carrier
Electric

| Pos | Artikelnr. | Antal | Ändrad | Benämning | Övrigt |
|-----|------------|-------|--------|--|--------|
| 1 | 68025-0082 | 1 | | Instrumentpanel Hus | |
| 1 | 68025-0081 | 1 | | Instrumentpanel Plåt Framsida | |
| 2 | 68050-0010 | 1 | | Sadelstolpe | |
| 3 | 68100-0010 | 1 | | Bromshandtag Vänster | |
| 4 | 68100-0020 | 1 | | Bromshandtag Höger | |
| 5 | 68100-0350 | 1 | | Styre | |
| 6 | 47873-0000 | 1 | | Styrstam | |
| 7 | 47253-0000 | 1 | | Sadel | |
| 8 | 40200-0100 | 1 | | Omkopplare H Ljus Av/På, Fram/Back gashantag | |
| 9a | 40201-0010 | 1 | | Omkopplare V Hel/Halv, Blinkers, Tuta | |
| 9b | 40800-0002 | 1 | | Bakstycke | |
| 10 | 40201-0020 | 1 | | Handtag | |
| 11 | 44530-0002 | 1 | | Batteriindikator | |
| 12 | 42035-0000 | 1 | | List | |
| 13 | 68100-0021 | 1 | | Hastighetsmätare | |
| 14 | 44304-0000 | 1 | | Kontrolllampa Blå | |
| 15 | 44303-0000 | 1 | | Kontrolllampa Röd | |
| 16 | 44302-0000 | 1 | | Kontrolllampa Grön | |
| 17 | 45045-0000 | 2 | | Glödlampa 12V 1,2W | |
| 18 | 45336-0000 | 1 | | Glödlampa 24V 1,2W | |
| 19 | 65209-0000 | 1 | | Backspegel H/V | |
| 20 | 40200-0003 | 1 | | Potentiometer | |
| 21 | 40115-0015 | 1 | | Microbrytare | |
| 22 | 68100-0018 | 2 | | Gummiskydd | |
| 23 | 68100-0019 | 2 | | Bromsljuskontakt | |
| 24 | | 2 | | Insexskruv M8 | |

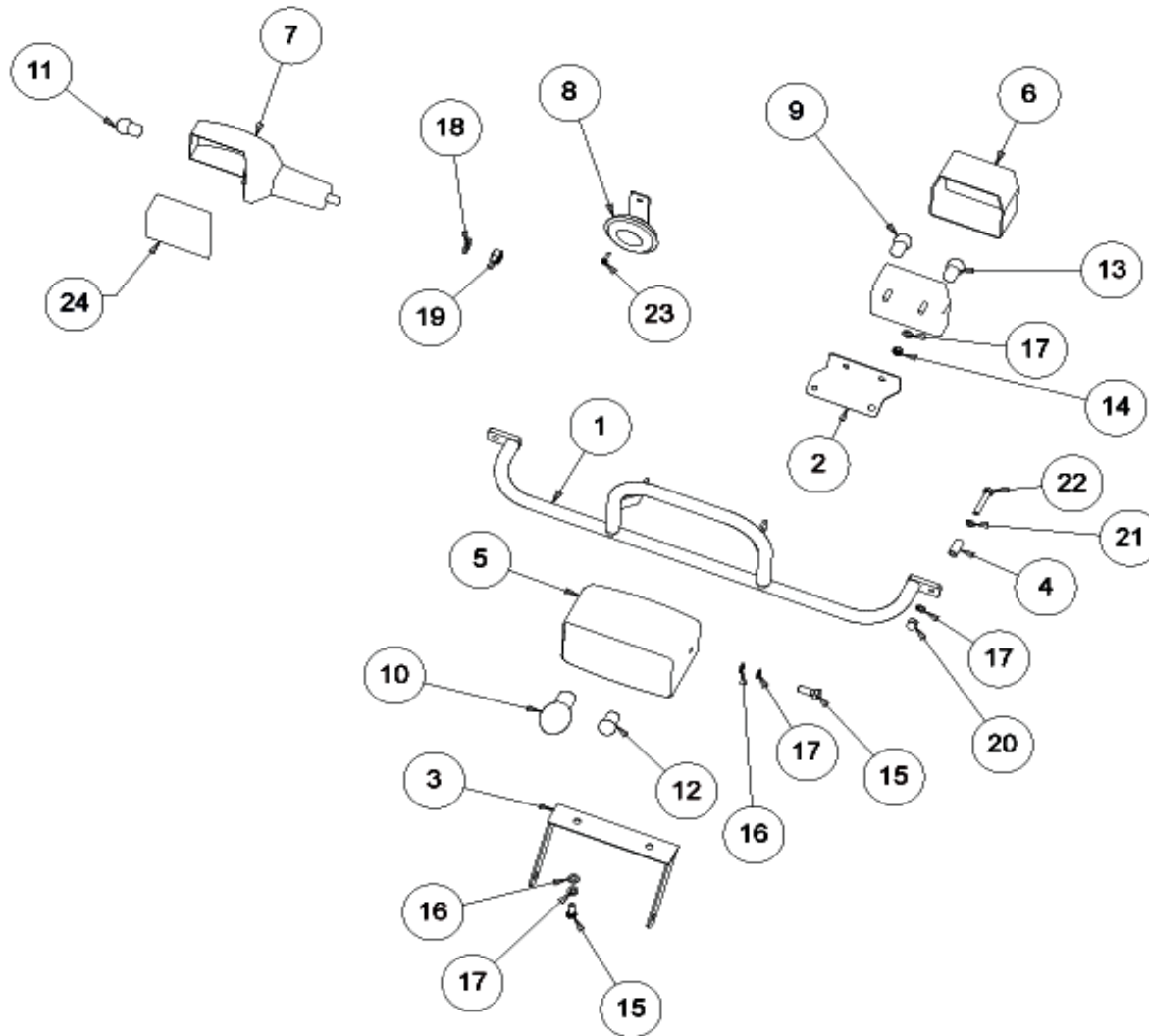




Styre/sadel
E10-2008

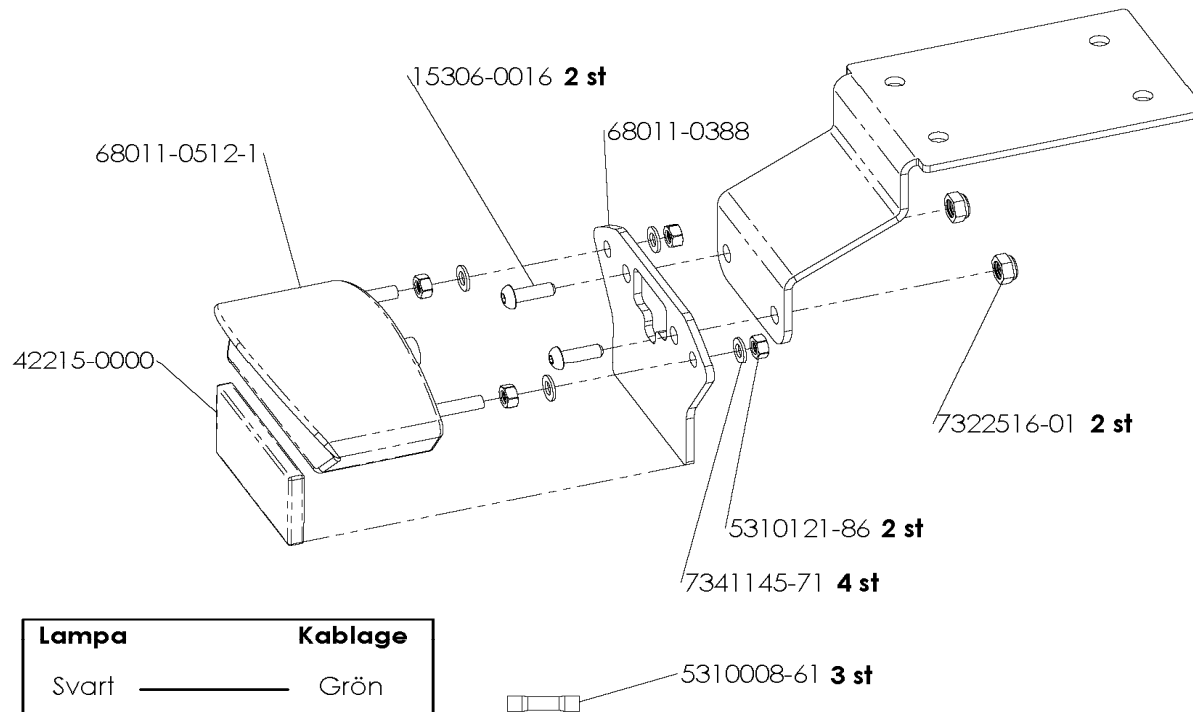
Norsjö Carrier
Electric

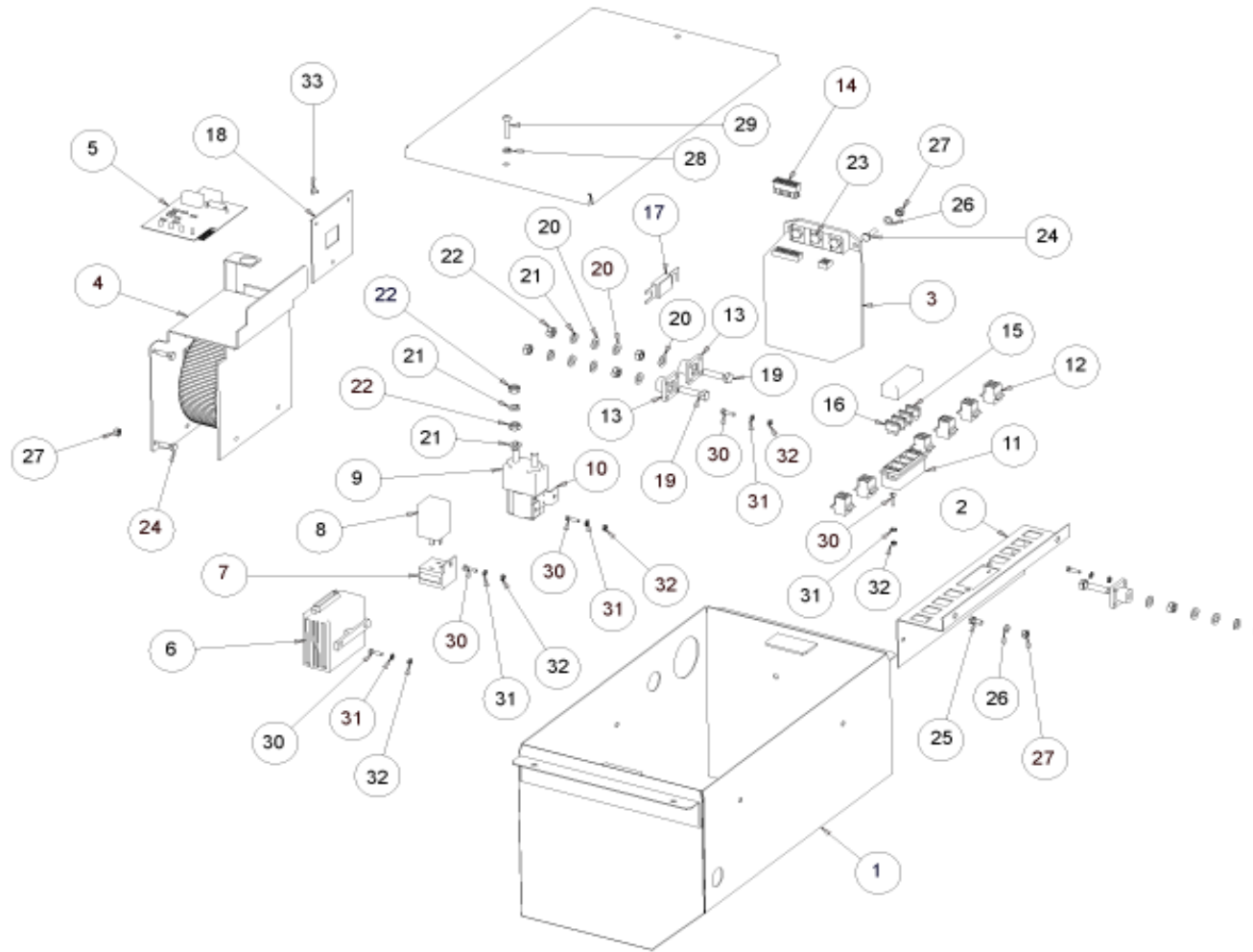
| Pos | Artikelnr. | Antal | Ändrad | Benämning | Övrigt |
|-----|------------|-------|--------|--------------------------------------|--------|
| 1 | 68011-0270 | 1 | | Instrumentpanel EI 2008-08- | |
| 2 | 68011-0269 | 2 | | Distans instrumentpanel | |
| 3 | 15306-0045 | 2 | | Insexskruv M6s 6x45 | |
| 4 | 5310119-87 | 2 | | Mutter M6 tensiflens | |
| 5 | 68011-0060 | 1 | | Hastighetsmätare | |
| 6 | 68100-0320 | 1 | | Tändningslås med två nycklar | |
| 7 | 44530-0008 | 1 | | Batteriindikator | |
| 8 | 68011-0275 | 1 | | Vippströmställare | |
| 9 | 68011-0287 | 1 | | Plåt till vippströmställare | |
| 10 | 68011-0295 | 1 | | Skydd till vippströmställare | |
| 11 | 47254-0001 | 1 | | Sadel med logga Norsjö (två fästhål) | |
| 12 | 68050-0106 | 1 | | Sadelfäste | |
| 13 | 68050-0110 | 1 | | Sadelstolpe | |
| 14 | 20104 | 1 | | Ställbar låsspak M10x32 | |
| 15 | 5310016-61 | 1 | | M10x60 | |
| 16 | 7341171-71 | 1 | | Bricka Brb 10,5x22x2.2 | |
| 17 | 17210-0018 | 1 | | Fjäderbricka 10,2x18,1x2,2 FZB | |
| 18 | 16110-0000 | 1 | | Mutter M10 | |




**Belysning/blinkers
E11**
**Norsjö Carrier
Electric**

| Pos | Artikelnr. | Antal | Ändrad | Benämning | Övrigt |
|-----|------------|-------|--------|--------------------------------|--------|
| 1 | 68047-0080 | 1 | | Lamphållare Övre Svart | |
| 2 | 68055-0001 | 1 | | Bakjusplåt FZ | |
| 3 | 68100-0452 | 1 | | Lamphållare Nedre Svart | |
| 4 | 68021-0004 | 2 | | Distans | |
| 5 | 68100-0355 | 1 | | Strålkastare | |
| 6 | 44100-0000 | 1 | | Glas Baklykta | |
| 7 | 44201-0000 | 4 | | Blinkers Avlång Gummi | |
| 8 | 68100-0630 | 1 | | Signalhorn 12V | |
| 9 | 45277-0000 | 1 | | Glödlampa 12V 10W BA15S | |
| 10 | 45034-0000 | 1 | | Glödlampa 12V 35/35W | |
| 11 | 45000-0011 | 4 | | Glödlampa 12V 5W | |
| 12 | 45035-0000 | 1 | | Glödlampa 12V 5W Sticksockel | |
| 13 | 45303-0000 | 1 | | Glödlampa 12V 4W BA9S | |
| 14 | 16106-0000 | 2 | | Mutter M6 FZB | |
| 15 | 13106-0020 | 4 | | Sexkantsskruv M6x20 FZB | |
| 16 | 17106-0000 | 4 | | Planbricka 6,4x12x1,5 FZB | |
| 17 | 17106-0011 | 6 | | Fjäderbricka 6,1x11,8x1,6 FZB | |
| 18 | 17210-0018 | 2 | | Fjäderbricka 10,2x18,1x2,2 FZB | |
| 19 | 16110-0000 | 2 | | Mutter M10 FZB | |
| 20 | 16406-0000 | 2 | | Kupolmutter M6 FZB | |
| 21 | 17106-0000 | 2 | | Planbricka 6,4x12x1,5 FZB | |
| 22 | 13106-0035 | 2 | | Sexkantsskruv M6x35 | |
| 23 | 17950-2203 | 1 | | Borrskruv NR,3 (Drillwick) | |
| 24 | 44205-0000 | 2 | | Blinkers Glas | |

Kpl. 68011-0389

Ritningsnr: 5662





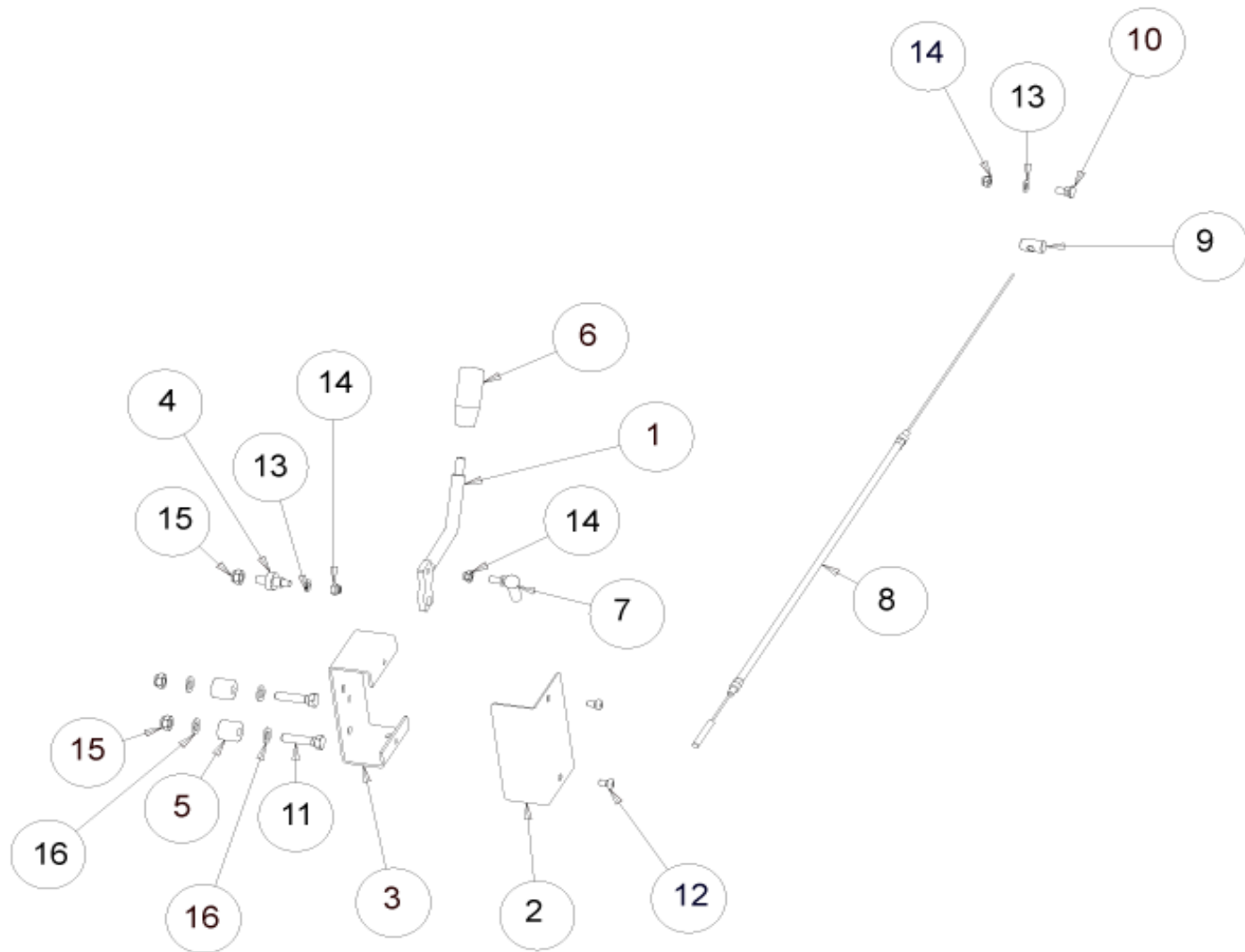
Elcentral
E12

Norsjö Carrier
Electric

| Pos | Artikelnr. | Antal | Ändrad | Benämning | Övrigt |
|-----|------------|-------|--------|----------------------------------|--------|
| 1 | 69025-0001 | 1 | | Elecentral låda Svart med lock | |
| 2 | 68024-0082 | 1 | | Elcentralplåt Svart | |
| 3 | 44460-0006 | 1 | | Motorstyrning Curtis | |
| 4 | 44480-0002 | 1 | | Batteriladdare | |
| 5 | 44480-0004 | 1 | | Kretskort laddare | |
| 6 | 68100-0404 | 1 | | Omvandlare 24-12V | |
| 7 | 68100-0375 | 1 | | Fäste Blinkersrelä | |
| 8 | 68100-0380 | 1 | | Blinkerrelä 12 V EU | |
| 9 | 44460-2012 | 1 | | Kontaktor | |
| 10 | 44460-2013 | 1 | | Monteringbygel | |
| 11 | 44301-1000 | 1 | | Säkringsdosa 4-polig | |
| 12 | 44143-0211 | 6 | | Kontaktstycke Hona 9-Pol | |
| 13 | 44460-2113 | 3 | | Nollplint | |
| 14 | 44460-2114 | 1 | | Kontakt Molex 16-pol | |
| | 44460-2115 | 8 | | Kabelskor till Molex kontakt | |
| 15 | 44401-0005 | 3 | | Flatsäkring 5 A | |
| 16 | 44401-0010 | 1 | | Flatsäkring 10 A | |
| 17 | 44400-0160 | 1 | | Säkring till motorstyrning 160 A | |
| 18 | 42636-0002 | 1 | | Gummigenomförning | |
| 19 | 13108-0035 | 3 | | Sexkantsskruv M8x35 FZB | |
| 20 | 17108-0000 | 9 | | Planbricka 8,4x16x1,5 FZB | |
| 21 | 17208-0014 | 7 | | Fjäderbricka 8,1x14,8x2 FZB | |
| 22 | 16108-0000 | 10 | | Mutter M8 FZB | |
| 23 | 13108-0016 | 3 | | Sexkantsskruv M8x16 FZB | |
| 24 | 13106-0020 | 7 | | Sexkantsskruv M6x20 FZB | |
| 25 | 13106-0012 | 2 | | Sexkantsskruv M6x12 FZB | |
| 26 | 16304-0000 | 1 | | Låsmutter M4 FZB | |
| 27 | 16306-0000 | 2 | | Låsmutter M6 FZB | |
| 28 | 17206-0011 | 2 | | Fjäderbricka 6,1x11,8x1,6 FZB | |
| 29 | 15306-0030 | 2 | | Insexskruv M6x30 | |
| 30 | 13104-0016 | 4 | | Sexkantsskruv M4x16 FZB | |

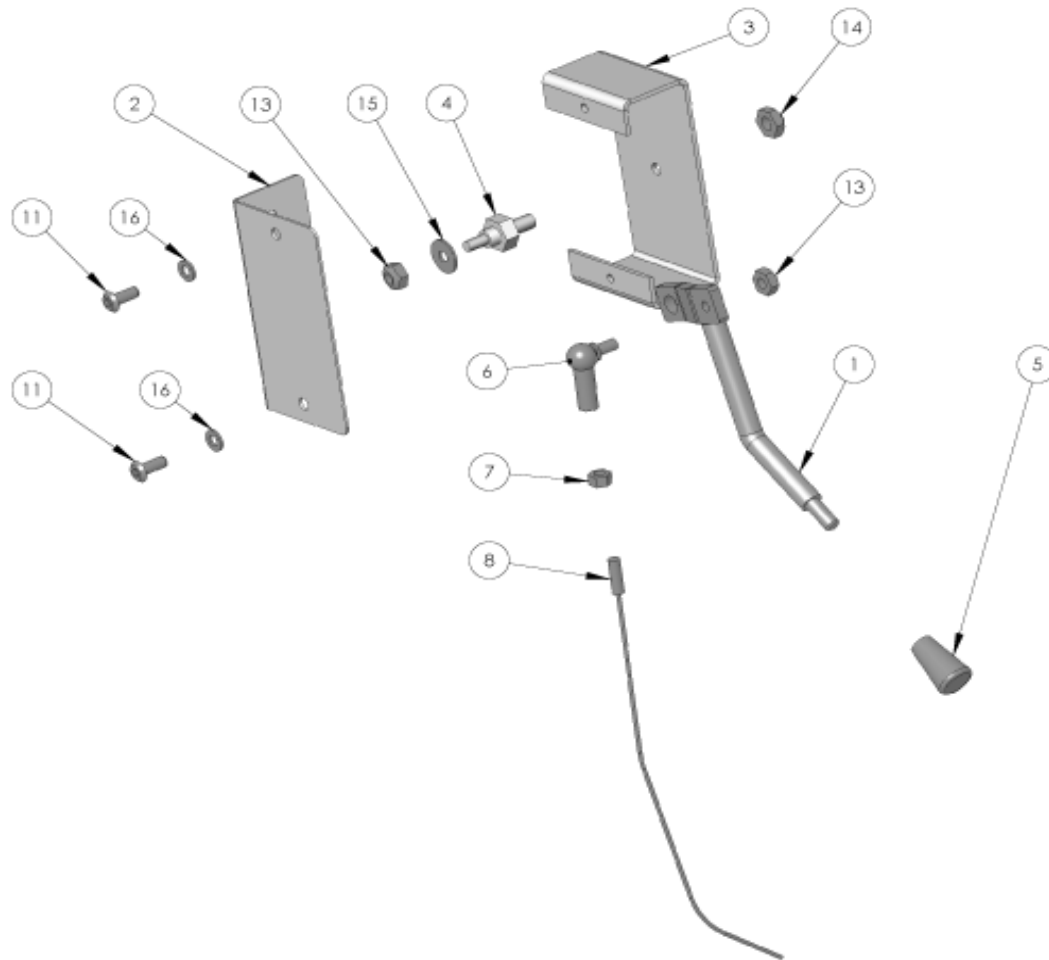
**Elcentral
E12****Norsjö Carrier
Electric**

| Pos | Artikelnr. | Antal | Ändrad | Benämning | Övrigt |
|------------|-------------------|--------------|---------------|---------------------|---------------|
| 31 | 17204-0007 | 2 | | Fjäderbricka M4 FZB | |
| 32 | 16304-0000 | 4 | | Låsmutter M4 FZB | |
| 33 | 17810-4014 | 3 | | Blindnit | |




**Parkeringsbroms/wire
E13**
**Norsjö Carrier
Electric**

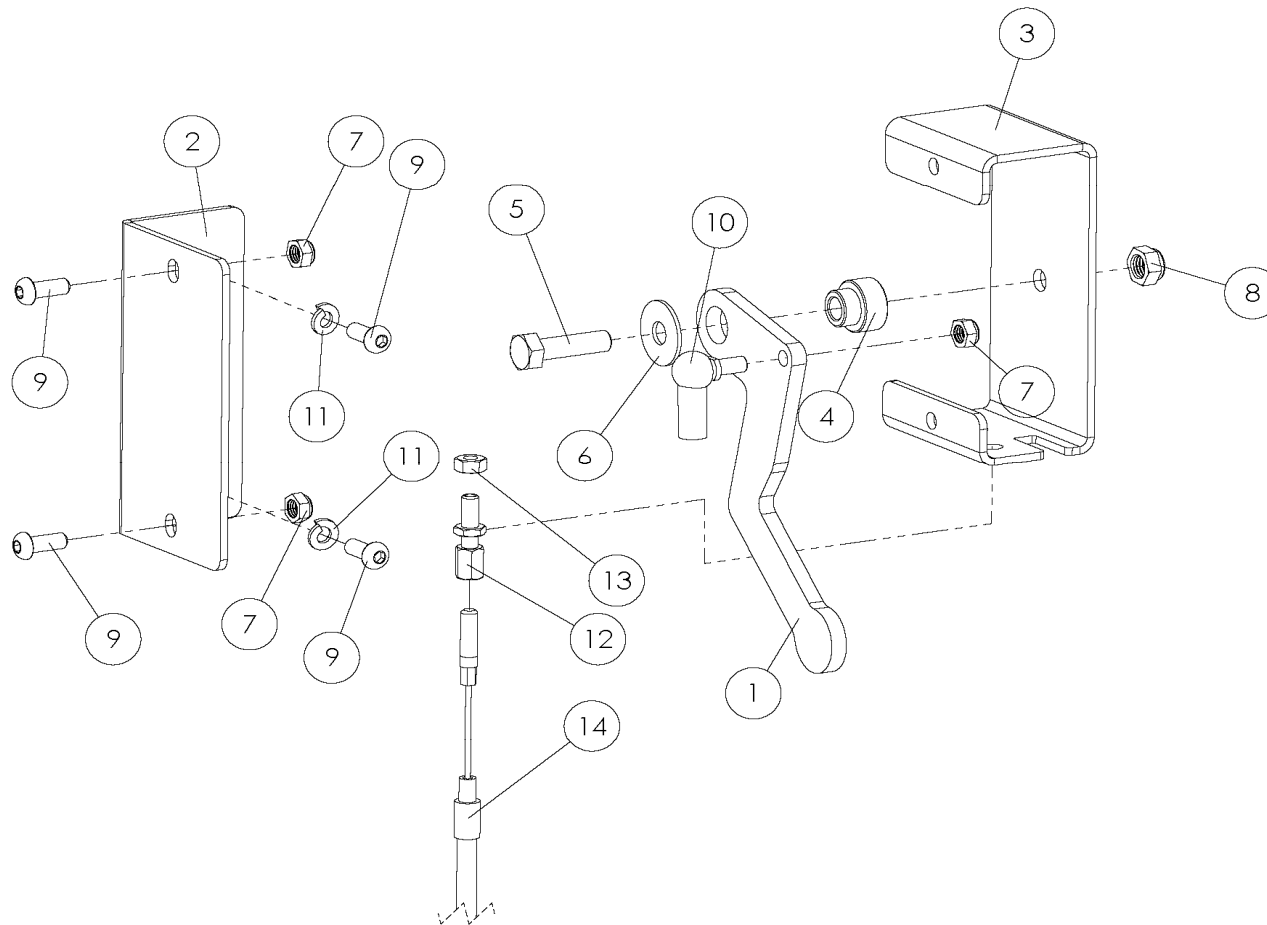
| Pos | Artikelnr. | Antal | Ändrad | Benämning | Övrigt |
|-----|------------|-------|--------|------------------------------|--------|
| 1 | 68048-0001 | 1 | | Handbromshantag | |
| 2 | 68048-0003 | 1 | | Täckplåt | |
| 3 | 68048-0004 | 1 | | Kåpa | |
| 4 | 68048-0005 | 1 | | Distans | |
| 5 | 68048-0006 | 2 | | Distans | |
| 6 | 42414-0000 | 1 | | Knopp handbroms VH 25 30 M8S | |
| 7 | 70015-0000 | 1 | | Vinkellänk M6 | |
| 8 | 43538-0100 | 1 | | Handbromswire | |
| 9 | 53700-0014 | 1 | | Mothåll | |
| 10 | 53700-0019 | 1 | | Wirelås | |
| 11 | 13108-0035 | 2 | | Sexkantskruv M8 x 35 FZB | |
| 12 | | 2 | | Insexskruv M6 x 10 FZB | |
| 13 | 17106-0000 | 4 | | Planbricka 6,4x12x1,5 FZB | |
| 14 | 16306-0000 | 5 | | Låsmutter M6 FZB | |
| 15 | 16308-0000 | 4 | | Låsmutter M8 FZB | |
| 16 | 17108-0000 | 6 | | Planbricka 8,4x16x1,5 FZB | |




**Parkeringsbroms/wire
E13-2008**
**Norsjö Carrier
Electric**

| Pos | Artikelnr. | Antal | Ändrad | Benämning | Övrigt |
|-----|------------|-------|--------|-------------------------------|--------|
| 1 | 68048-0081 | 1 | | Handbromshandtag | |
| 2 | 68048-0085 | 1 | | Täckplåt handbroms på styrcam | |
| 3 | 68048-0086 | 1 | | Kåpa handbroms på styrcam | |
| 4 | 68048-0005 | 1 | | Distans | |
| 5 | 42414-0000 | 1 | | Knopp handbroms VH 25 30 M8S | |
| 6 | 70015-0000 | 1 | | Vinkellänk M6 | |
| 7 | 16106-0000 | 2 | | Mutter M6 | |
| 8 | 43538-0110 | 1 | | Handbromswire L=1617 | |
| 9 | 53700-0014 | 1 | | Mothåll | |
| 10 | 53700-0019 | 1 | | Wirelås | |
| 11 | 15306-0016 | 2 | | Insexskruv M6 x 16 FZB | |
| 12 | 17106-0000 | 1 | | Planbricka 6,4x12x1,5 FZB | |
| 13 | 16306-0000 | 3 | | Låsmutter M6 FZB | |
| 14 | 16308-0000 | 1 | | Låsmutter M8 FZB | |
| 15 | 17106-0018 | 1 | | Karosseribricka brb 6x18x1.5 | |
| 16 | 17206-0011 | 2 | | Fjäderbricka brb 6.1x11 | |
| 17 | 43936-0030 | 1 | | Justerskruv | |
| | 68011-0502 | 1 | | Dekal Handbroms släpper/inte | |
| | 68048-0000 | 1 | | Handbroms på styrcam komplett | |

2013-01-08/HK

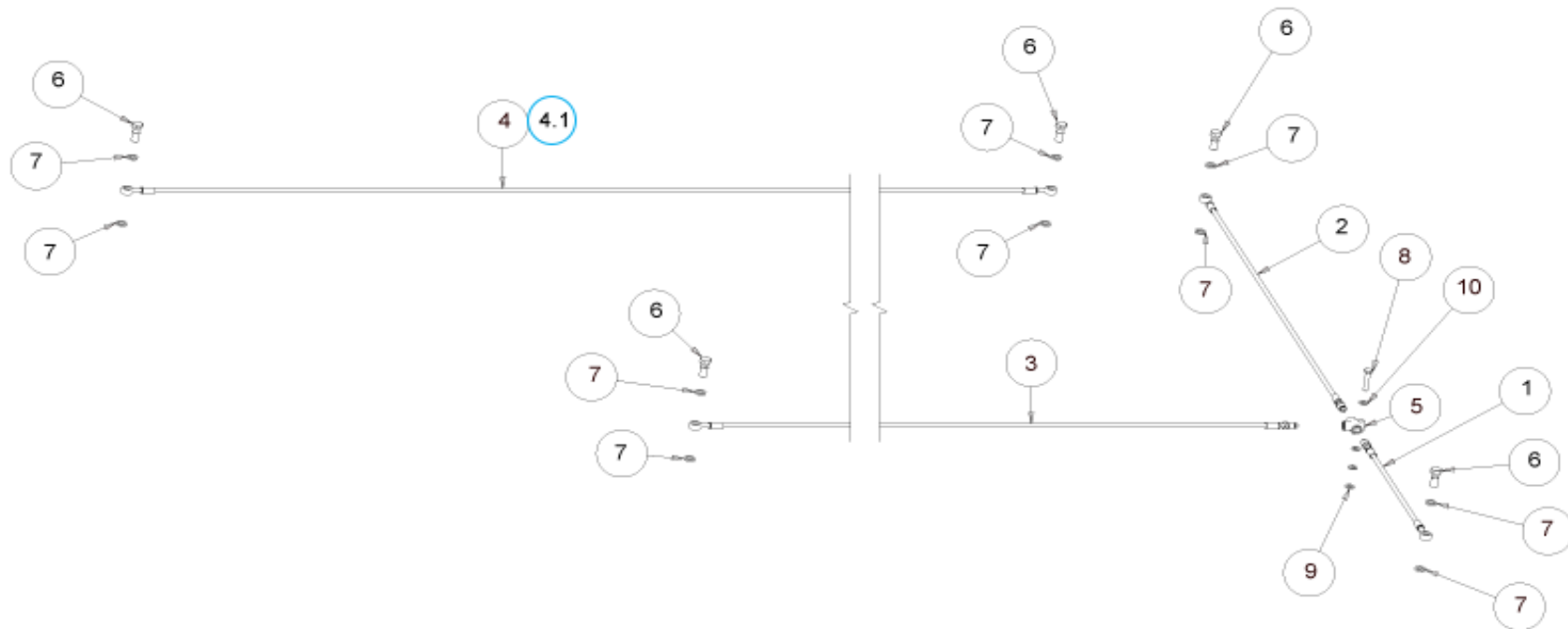




Parkeringsbroms/wire
E13-2010

Norsjö Carrier
Electric

| Pos | Artikelnr. | Antal | Ändrad | Benämning | Övrigt |
|-----|------------|-------|--------|------------------------------|--------|
| 1 | 68048-0082 | 1 | | Handbromshandtag | |
| 2 | 68048-0085 | 1 | | Täckplåt svart (förstärkt) | |
| 3 | 68048-0086 | 1 | | Kåpa | |
| 4 | 68048-0007 | 1 | | Distans Handbroms 2009-09- | |
| 5 | 5310192-66 | 1 | | Skruv M6S 8x30 fzb | |
| 6 | 7341823-51 | 1 | | Bricka SRKB 9x25x1,5 fzb | |
| 7 | 7322516-01 | 3 | | Mutter Lås M6 FZB | |
| 8 | 7322118-01 | 1 | | Mutter Lås M8 FZB | |
| 9 | 15306-0016 | 4 | | Skruv MK6S 6x16 FZB | |
| 10 | 70015-0000 | 1 | | Vinkellänk M6 | |
| 11 | 5310017-58 | 2 | | Bricka FBB 6,1x11,8x1,6 FZB | |
| 12 | 43936-0030 | 1 | | Justerskruv M6 | |
| 13 | 5310193-70 | 1 | | Mutter M6M6 FZB | |
| 15 | 68011-0502 | 1 | | Dekal Släpper-Släpper inte | |
| 14 | 43538-0110 | 1 | | Handbromskabel (på styrstam) | |



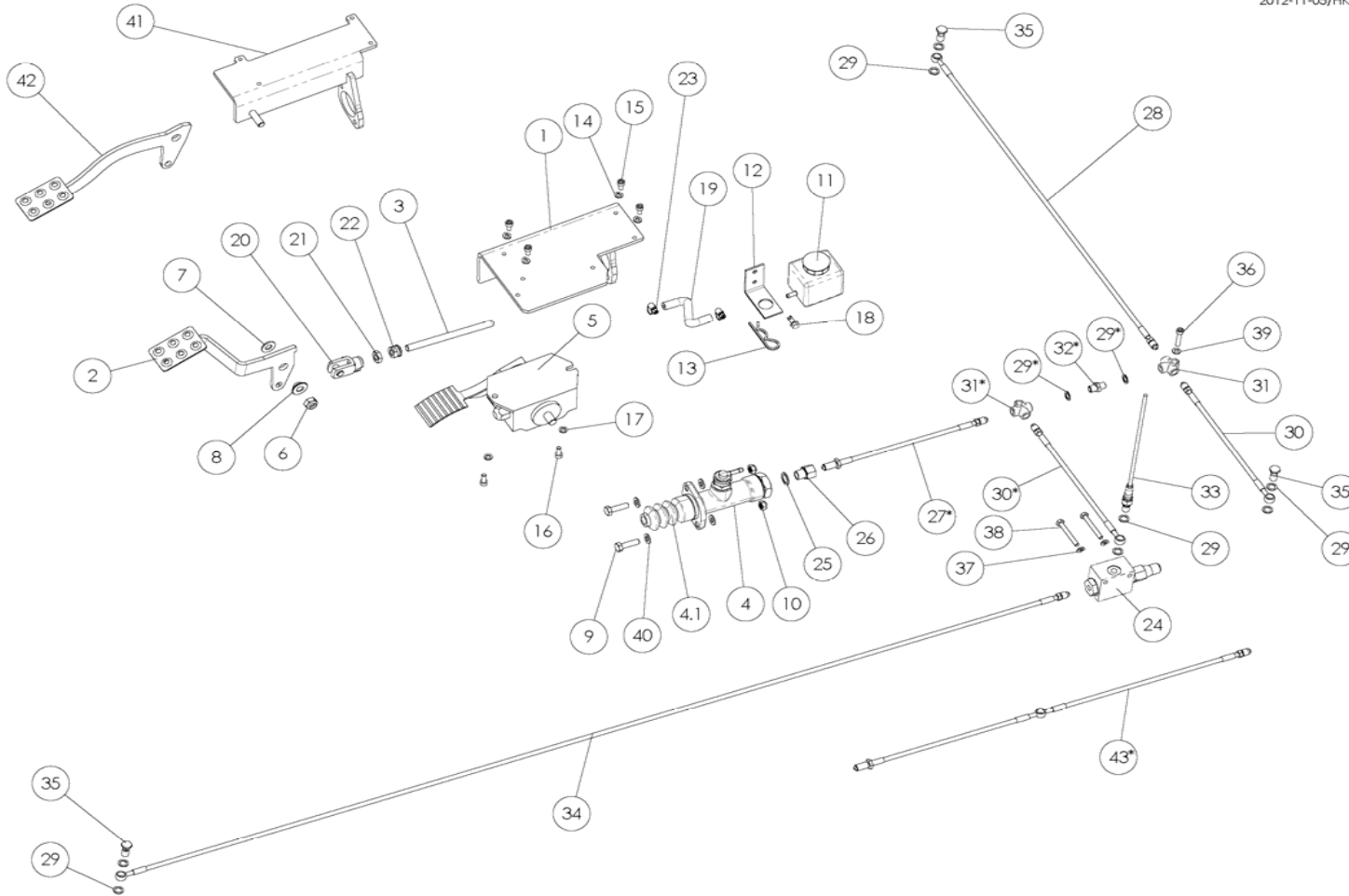


**Bromsslang
E14**

**Norsjö Carrier
Electric**

| Pos | Artikelnr. | Antal | Ändrad | Benämning | Övrigt |
|-----|--------------|-------|--------|-----------------------------|---------------|
| 1 | 53710-0051 | 1 | | Bromsslang L= 300 | |
| 2 | 53710-0052 | 1 | | Bromsslang L= 700 | |
| 3 | 53710-0053 | 1 | | Bromsslang L= 1500 | |
| 4 | 53710-0055 | 1 | | Bromsslang L= 2100 | |
| 4.1 | 53710-0055-1 | 1 | | Bromsslang L= 1900 | ÄF 911 - 2014 |
| 5 | 53710-0034 | 1 | | Hydralförgren | |
| 6 | 53710-0035 | 7 | | Banjobult fingängad | |
| 6 | | | | Banjobult grovgängad | |
| 7 | 53710-0042 | 14 | | Kopparbricka 10x15x2 | |
| 8 | 17106-0000 | 3 | | Planbricka 6,4x12x1,5 FZB | |
| 9 | 17206-0011 | 1 | | Fjäderbricka 6,1x11x1,6 FZB | |
| 10 | 13106-0030 | 1 | | Sexkantskruv M6 x 30 FZB | |

2012-11-05/HK





Fotbroms
E14:1

Norsjö Carrier
Electric

| Pos | Artikelnr. | Antal | Ändrad | Benämning | Övrigt |
|-----|---------------|-------|--------|---------------------------------------|--------|
| 1 | 68011-0373 | 1 | | Konsol bromscylinder EL | |
| 2 | 68011-0370 | 1 | | Bromspedal EL kpl | |
| 3 | 68011-0367-18 | 1 | | Stötstång | |
| 4,1 | 68011-0367-17 | 1 | | Skyddsdamask | |
| 4 | 68011-0367-16 | 1 | | Huvudcylinder | |
| 5 | 44701-0000 | 1 | | FOTGAS EL FR.O.M. 0003 | |
| 6 | 7322520-01 | 1 | | Mutter Lås M10 FZB | |
| 7 | 7341171-71 | 1 | | Bricka BRB 10.5x22x2 FZB | |
| 8 | 68011-0487 | 1 | | Bussning fotbroms | |
| 9 | 5310192-66 | 2 | | Skruv M6S 8x30 fzb | |
| 10 | 7322118-01 | 2 | | Mutter Lås M8 FZB | |
| 11 | 68011-0367-22 | 1 | | Behållare | |
| 12 | 68011-0367-23 | 1 | | Fäste behållare | |
| 13 | 68011-0367-24 | 1 | | Saxpinne | |
| 14 | 5310017-58 | 4 | | Bricka FBB 6,1x11,8x1,6 FZB | |
| 15 | 5310192-79 | 4 | | Skruv MC6S 6x12 | |
| 16 | 5310014-11 | 2 | | Skruv MC6S 6x16 | |
| 17 | 7341151-71 | 2 | | Bricka BRB 6,4x12x1,5 | |
| 18 | 68011-0523 | 1 | | Skruv R6B 6,3x16 D7504-K själv. Fzb | |
| 19 | 68011-0367-10 | 1 | | Slang Hydroskand multi oil | |
| 20 | 68011-0367-19 | 1 | | Gaffellänk med bult | |
| 21 | 68011-0367-21 | 1 | | Kontramutter | |
| 22 | 68011-0367-20 | 1 | | Mutter för skyddsdamask | |
| 23 | 68011-0367-12 | 2 | | Slangklämma | |
| 24 | 68011-0367-15 | 1 | | Tryckbegränsare 20 bar | |
| 25 | 68011-0367-14 | 1 | | Kopparbricka | |
| 26 | 68011-0367-13 | 1 | | Mellanstycke M14x1,5/M10x1 | |
| 27 | 68011-0521 | 1 | | Bromsslang kmpl 200 mm Teflon 1_8 tum | |
| 28 | 53710-0052 | 1 | | BROMSSLANG 680mm EU EL+BESIN | |
| 29 | 53710-0042-1 | 10 | | Kopparbricka 10x15x1 | |
| 30 | 53710-0051 | 2 | | BROMSSLANG 270mm EU EL+BENSIN | |



**Fotbroms
E14:1**

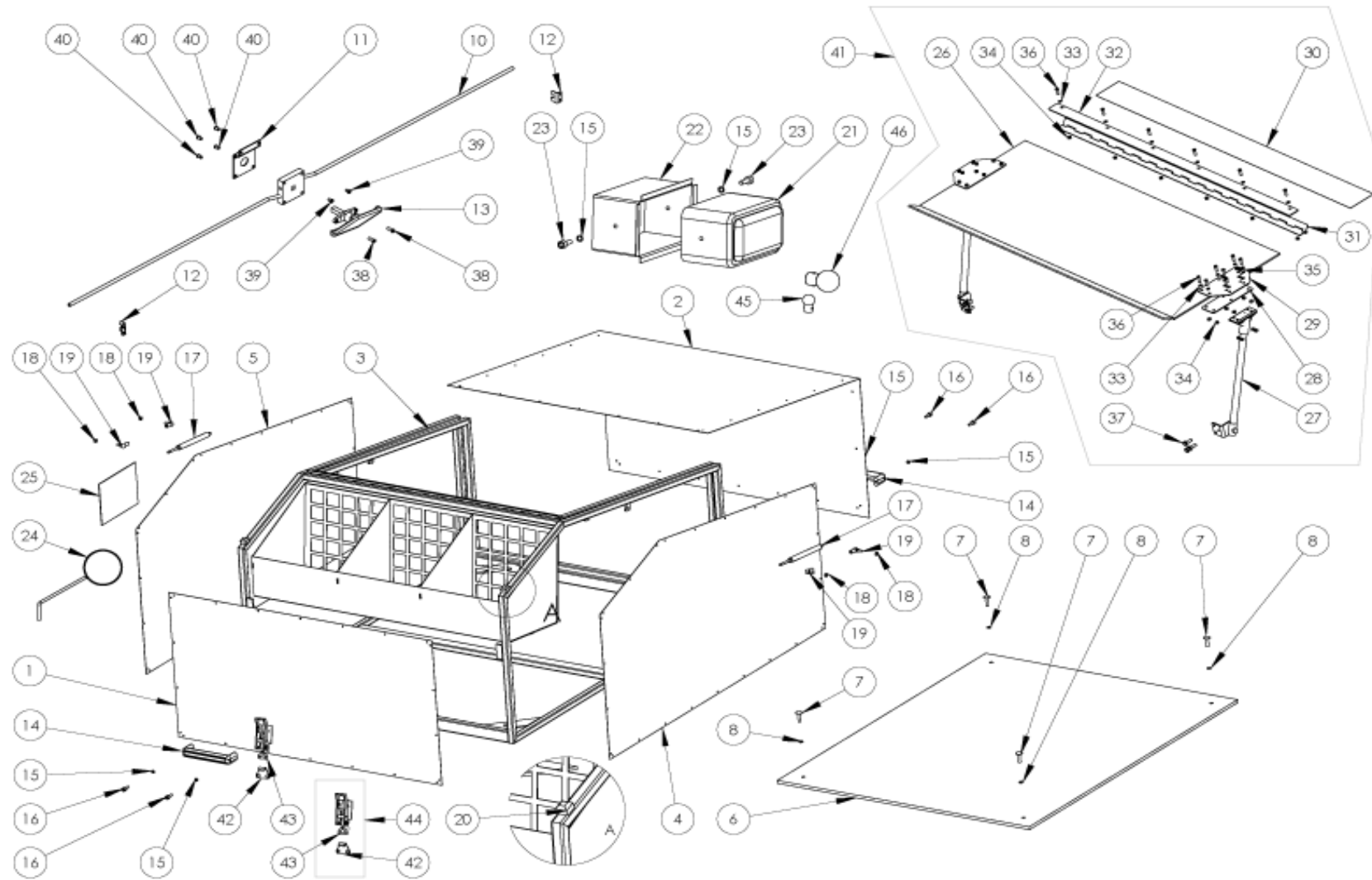
**Norsjö Carrier
Electric**

| Pos | Artikelnr. | Antal | Ändrad | Benämning | Övrigt |
|-----|------------|-------|--------|--------------------------------|---|
| 31 | 53710-0034 | 2 | | Hydraulförgrening | |
| 32 | 68011-0522 | 1 | | Adapter 143-10-10 | |
| 33 | 68011-0687 | 1 | | Bromsljuskontakt inkl. kontakt | |
| 34 | 53710-0056 | 1 | | Bromsslang 1580mm Fotbrom | |
| 35 | 53700-0003 | 3 | | BANJOBULT | |
| 36 | 5310192-69 | 1 | | Skruv MC6S 6x30 | |
| 37 | 5310017-58 | 2 | | Bricka FBB 6,1x11,8x1,6 FZB | |
| 38 | 13106-0050 | 2 | | Skruv M6S 6x50 FZB | |
| 39 | 7341151-71 | 1 | | Bricka BRB 6,4x12x1,5 FZB | |
| 40 | 7341162-71 | 4 | | Bricka BRB 8.4x16x1,5 FZB | |
| 41 | 68011-0386 | 1 | | Konsol fotbroms kpl. Bensin | |
| 42 | 68011-0352 | 1 | | Fotpedal kpl. Bensin | |
| 43 | 68011-0539 | 1 | | Bromsslang dubbelbanjo | Ersätter pos 27x1, 29x2, 30x1, 31x1, 32x1 |



Postlåda E15

Norsjö Carrier Electric





Postlåda
E15

Norsjö Carrier
Electric

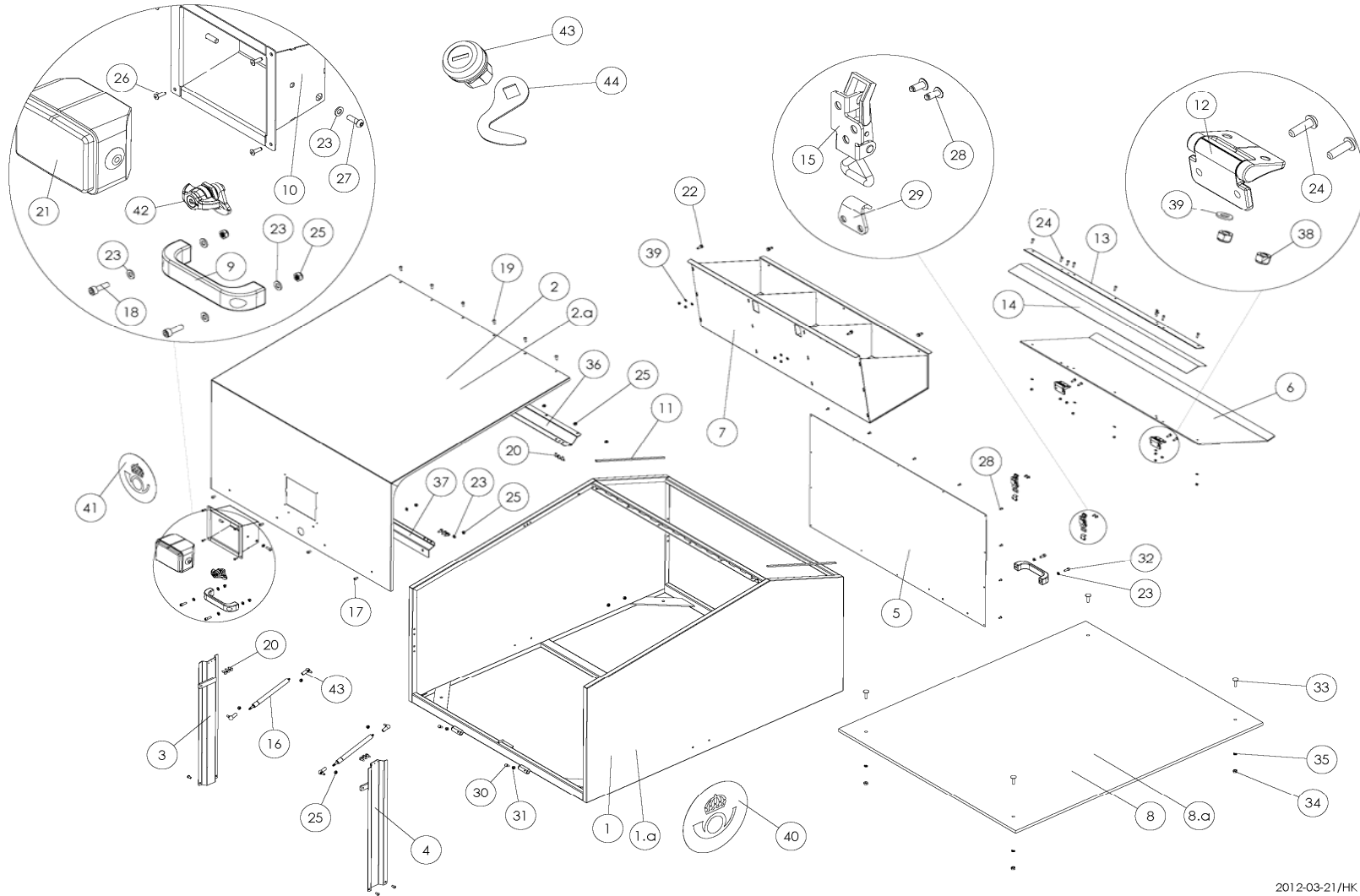
| Pos | Artikelnr. | Antal | Ändrad | Benämning | Övrigt |
|-----|--------------|-------|--------|-----------------------------------|--------|
| 1 | 69200-0091 | 1 | | Bakplåt kort/lång | |
| 2 | 69200-0093 | 1 | | Frontplåt lång | |
| 2 | 69200-0097 | 1 | | Frontplåt kort | |
| 3 | 69200-0490 | 1 | | Ram post lång med utdelningsfack | |
| 3 | 69200-0491 | 1 | | Ram post lång utan utdelningsfack | |
| 3 | 69200-0290 | 1 | | Ram post kort med utdelningsfack | |
| 3 | 69200-0291 | 1 | | Ram post kort utan utdelningsfack | |
| 4 | 69200-0092-H | 1 | | Sidoplåt postlåda lång H | |
| 4 | 69200-0098-H | 1 | | Sidoplåt postlåda kort H | |
| 5 | 69200-0092-V | 1 | | Sidoplåt postlåda lång V | |
| 5 | 69200-0098-V | 1 | | Sidoplåt postlåda kort V | |
| 6 | 68100-1112 | 1 | | Lastflaksbotten lång | |
| 6 | 68100-1111 | 1 | | Lastflaksbotten kort | |
| 7 | 5310010-25 | 4 | | Vagnsskruv M8x30 FZB | |
| 8 | 17208-0014 | 4 | | Fjäderbricka 8,1x14,8x2,0 | |
| 9 | 5310010-30 | 4 | | Mutter M6M8 FZB | |
| 10 | 68100-0420 | 1 | | Stångregel med regelstyrningar | |
| 11 | 69200-0320 | 1 | | Låshållarplåt | |
| 12 | 68011-0095 | 2 | | Låsfäste postlåda | |
| 13 | 68100-0421 | 1 | | Handtag lås postlåda(två nycklar) | |
| 14 | 42307-0000 | 2 | | Bygelhandtag PST svart | |
| 15 | 17106-0000 | 6 | | Planbricka 6.4x12x1.5 FZB | |
| 16 | 5310133-19 | 4 | | Självgående skruv MC6s tt 6x16 | |
| 17 | 53016-0162 | 2 | | Gasfjäder lucka 350N | |
| 18 | 7322516-01 | 4 | | Låsmutter M6 FZB | |
| 19 | 70015-0000 | 4 | | Vinkellänk M6 | |
| 20 | 42102-0000 | 2 | | Plastfot vindskydd | |
| 21 | 68100-0355 | 1 | | Strålkastare Hel/halvljus | |
| 22 | 68100-0048 | 1 | | Lamphus | |
| 23 | 15306-0020 | 4 | | Insex M6x20 fzb | |
| 24 | 65209-0000 | 1 | | Backspegel | |



Postlåda
E15

Norsjö Carrier
Electric

| Pos | Artikelnr. | Antal | Ändrad | Benämning | Övrigt |
|-----|------------|-------|--------|-----------------------------------|--------|
| 25 | 16801 | 4 | | Dämpfolie | |
| 26 | 60420-0010 | 1 | | Vindskiva | |
| 27 | 53016-0165 | 2 | | Stötdämpare vindskiva 2006-02-27- | |
| 27 | 53016-0163 | 1 | | Gasdämpare vindskiva -2006-02-27 | |
| 28 | 60421-0002 | 2 | | Plåtkonsol | |
| 29 | 60421-0001 | 2 | | Fäste | |
| 30 | 68100-0411 | 1 | | Lättfolie (svart) | |
| 31 | 11000-0242 | 1 | | Pianogångjärn | |
| 32 | 11000-0244 | 1 | | Motplåt pianogångjärn | |
| 33 | 7341145-71 | 18 | | Bricka brb 5,1x10x1 fzb | |
| 34 | 7322514-01 | 26 | | Mutter M5 fzb | |
| 35 | 15305-0012 | 8 | | Skruv M5x12 fzb | |
| 36 | 15305-0016 | 18 | | Skruv M5x16 fzb | |
| 37 | 13899-0005 | 6 | | Skruv 6,3x25 självborrande FZB | |
| 38 | 14504-0016 | 2 | | Skruv M4 | |
| 39 | 17840-4008 | 130 | | Blindnit 4x8 | |
| 40 | 6310101 | 4 | | Blindnit 4x12 | |
| 41 | 60421-0000 | 1 | | Vindskydd komplett | |
| 42 | 11000-0091 | 1 | | Excenterhake | |
| 43 | 11000-0092 | 1 | | Excenterbygel | |
| 44 | 11000-0090 | 1 | | Excenterlås komplett | |
| 45 | 45035-0000 | 1 | | Glödlampa 12V 5W Sticksockel | |
| 46 | 45034-0000 | 1 | | Glödlampa 12V 35/35W | |





Postlåda
E15-2010

Norsjö Carrier
Electric

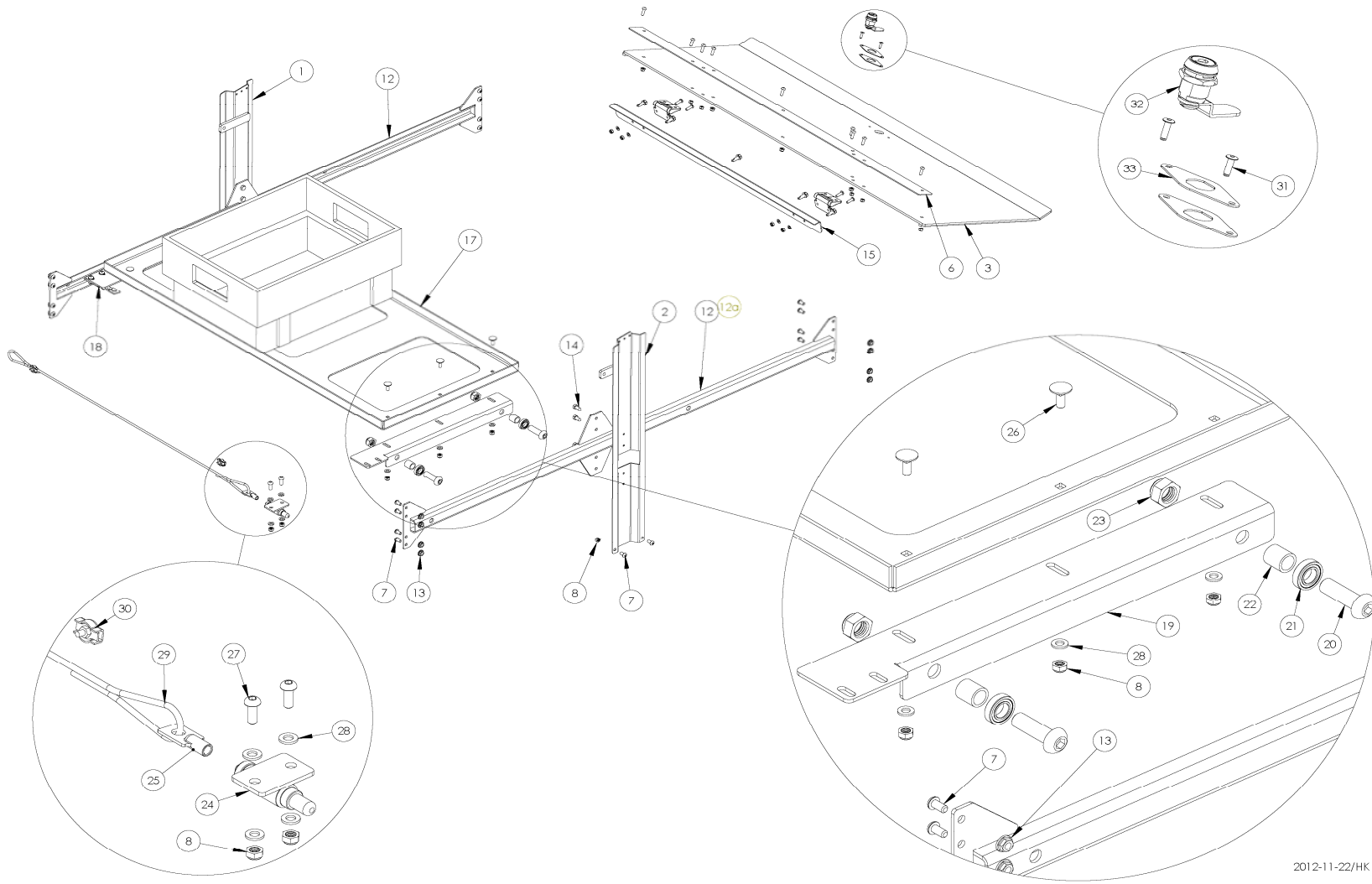
| Pos | Artikelnr. | Antal | Ändrad | Benämning | Övrigt |
|-----|------------|-------|--------|-------------------------------------|--------|
| 1 | 69200-0493 | 1 | | Ram postlåda lång 2010 | |
| 1.a | 69200-0494 | 1 | | Ram postlåda STD. plåt 2010- | |
| 2 | 69200-0481 | 1 | | Lucka lång smst. Postlåda 2010- | |
| 2.a | 69200-0118 | 1 | | Lucka STD smst. Postlåda 2010- | |
| 3 | 68011-0380 | 1 | | Stag postlåda H. kpl | |
| 4 | 68011-0379 | 1 | | Stag postlåda V. | |
| 5 | 69200-0115 | 1 | | Bakplåt kort/lång 2010- | |
| 6 | 60420-0010 | 1 | | Vindskydd | |
| 7 | 68011-0349 | 1 | | Innerlåda svetssmst | |
| 8.a | 68100-1111 | 1 | | Lastflaksbotten STD post | |
| 8 | 68100-1112 | 1 | | Lastflaksbotten Lång post | |
| 9 | 42307-0000 | 2 | | Bygelhandtag | |
| 10 | 68011-0048 | 1 | | Lamphus kpl. | |
| 11 | 42027-0000 | 2 | | Tätningband 4x8 | |
| 12 | 69200-0484 | 2 | | Gångjärn vindskydd asym. 2010- | |
| 13 | 69200-0114 | 1 | | Förstärkningsplåt vindskydd | |
| 14 | 68100-0411 | 1 | | Lättfolie svart | |
| 15 | 11000-0091 | 2 | | Excenterbygel | |
| 16 | 53016-0162 | 2 | | Gasfjäder 350N lucka post | |
| 17 | 15306-0012 | 8 | | Skruv MK6S 6x12 FZB | |
| 18 | 5310192-68 | 2 | | Skruv MC6S 6x20 | |
| 19 | 15306-0016 | 6 | | Skruv MK6S 6x16 FZB | |
| 20 | 68011-1002 | 18 | | Skruv ST6.3x16 självgäng. | |
| 21 | 68100-0355 | 1 | | Strålkastare | |
| 22 | 68011-0523 | 4 | | Skruv R6B 6,3x16 D7504-K själb. Fzb | |
| 23 | 7341151-71 | 12 | | Bricka BRB 6,4x12x1,5 FZB | |
| 24 | 15305-0016 | 13 | | Skruv MK6S 5x16 FZB | |
| 25 | 7322516-01 | 20 | | Mutter Lås M6 FZB | |
| 26 | 6310101 | 4 | | Blindnit 4,0x12 AL_ST | |
| 27 | 15306-0020 | 2 | | Skruv MK6S 6x20 FZB | |
| 28 | 17840-4008 | 16 | | BLINDNIT 4,0x8,0 | |



Postlåda
E15-2010

Norsjö Carrier
Electric

| Pos | Artikelnr. | Antal | Ändrad | Benämning | Övrigt |
|-----|------------|-------|--------|------------------------------|--------|
| 29 | 11000-0092 | 2 | | Exenterhake | |
| 30 | 7252366-71 | 2 | | Skruv M6S 6x12 FZB | |
| 31 | 5310193-70 | 2 | | Mutter M6M6 FZB | |
| 32 | 5310133-19 | 2 | | Skruv MC6S-TT 6x16 FZB | |
| 33 | 5310010-25 | 4 | | Skruv MVBF 8x30 FZB | |
| 34 | 5310010-30 | 4 | | Mutter M6M8 stål FZB | |
| 35 | 17208-0012 | 4 | | Fjäderbricka 8,1x12,7x2 FZB | |
| 36 | 68011-0655 | 1 | | Stag baktill lucka, postskåp | |
| 37 | 68011-0656 | 1 | | Stag fram lucka, postskåp | |
| 43 | 68011-0283 | 1 | | Låscylinder postlåda | |
| 44 | 68011-0658 | 1 | | Låshake lås postskåp | |
| 38 | 7322514-01 | 13 | | Mutter Lås M5 | |
| 39 | 7341145-71 | 9 | | Bricka brb 5,3x10x1 fzb | |
| 40 | 42000-0005 | 2 | | Dekal Posten 300 mm | |
| 41 | 68011-0383 | 1 | | Dekal Posten 200 mm | |
| 42 | 68011-0480 | 1 | | Lås komplett postlåda | |
| 43 | 70015-0000 | 4 | | Vinkellänk M6 | |




**Utdragshylla postlåda
E15-2010:1**
**Norsjö Carrier
Electric**

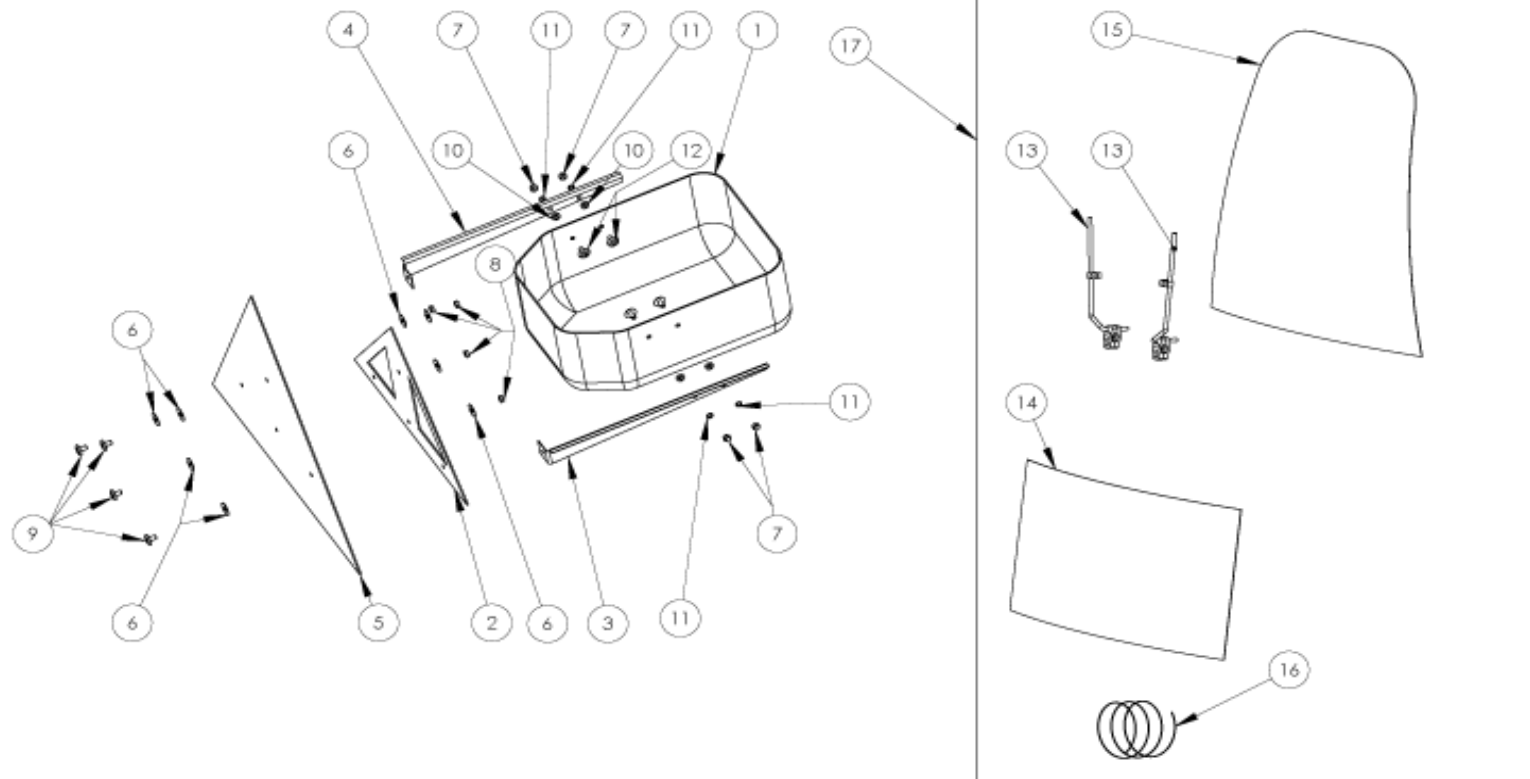
| Pos | Artikelnr. | Antal | Ändrad | Benämning | Övrigt |
|-----|------------|-------|--------|-------------------------------------|--------|
| 1 | 68011-0464 | 1 | | Stag H postlåda Norge. kpl | |
| 2 | 68011-0469 | 1 | | Stag V postlåda Norge. Kpl | |
| 3 | 68011-0473 | 1 | | Vindskydd Norge | |
| 4 | 42027-0000 | 2 | | Tätningband 4x8 | |
| 5 | 69200-0484 | 2 | | Gångjärn vindskydd asym. 2010- | |
| 6 | 69200-0114 | 1 | | Förstärkningsplåt vindskydd | |
| 7 | 15306-0012 | 20 | | Skruv MK6S 6x12 FZB | |
| 8 | 7322516-01 | 14 | | Mutter Lås M6 FZB | |
| 9 | 15305-0016 | 13 | | Skruv MK6S 5x16 FZB | |
| 10 | 7322514-01 | 13 | | Mutter Lås M5 | |
| 11 | 7341145-71 | 9 | | Bricka brb 5,3x10x1 fzb | |
| 12 | 68011-0468 | 2 | | U-profil kpl. Postl. N. | |
| 12a | 68011-0583 | 2 | | U-profil kpl. postl. STD | |
| 13 | 5310119-87 | 16 | | Mutter Tensifläns M6 FZB | |
| 14 | 68011-1002 | 8 | | Skruv ST6.3x16 självgång. | |
| 15 | 68011-0471 | 1 | | Fäste för gångjärn vindskydd | |
| 16 | 68011-0523 | 5 | | Skruv R6B 6,3x16 D7504-K själv. Fzb | |
| 17 | 68011-0453 | 1 | | Hylla postl. Norge | |
| 18 | 68011-0454 | 1 | | Fäste Höger postl. Norge | |
| 19 | 68011-0455 | 1 | | Fäste Vänster postl. Norge | |
| 20 | 15312-0040 | 4 | | Skruv MK6S 12x40 | |
| 21 | 68011-0519 | 4 | | Lager 6901-2RS | |
| 22 | 68011-0518 | 4 | | Distans hylla postl. Norge | |
| 23 | 7322522-01 | 4 | | Mutter Lås M12 FZB | |
| 24 | 68011-0456 | 2 | | Builtås GALVAT 10 mm | |
| 25 | 68011-0457 | 2 | | Fätöra M6 | |
| 26 | 5310119-86 | 6 | | Skruv MVBF 6x16 FZB | |
| 27 | 15306-0016 | 4 | | Skruv MK6S 6x16 FZB | |
| 28 | 7341151-71 | 14 | | Bricka BRB 6,4x12x1,5 FZB | |
| 29 | 68011-0459 | 1 | | Stållina plastad innerwire 3 mm | |
| 30 | 68011-0472 | 2 | | Wirelås singel 3,0-4,0 mm | |



Utdragshylla postlåda
E15-2010:1

Norsjö Carrier
Electric

| Pos | Artikelnr. | Antal | Ändrad | Benämning | Övrigt |
|-----|------------|-------|--------|---------------------------|--------|
| 31 | 6310101 | 2 | | Blindnit 4,0x12 AL_ST | |
| 32 | 68011-0481 | 1 | | Lås till vindskydd | |
| 33 | 68011-0482 | 2 | | Bricka lås vindskydd 2011 | |

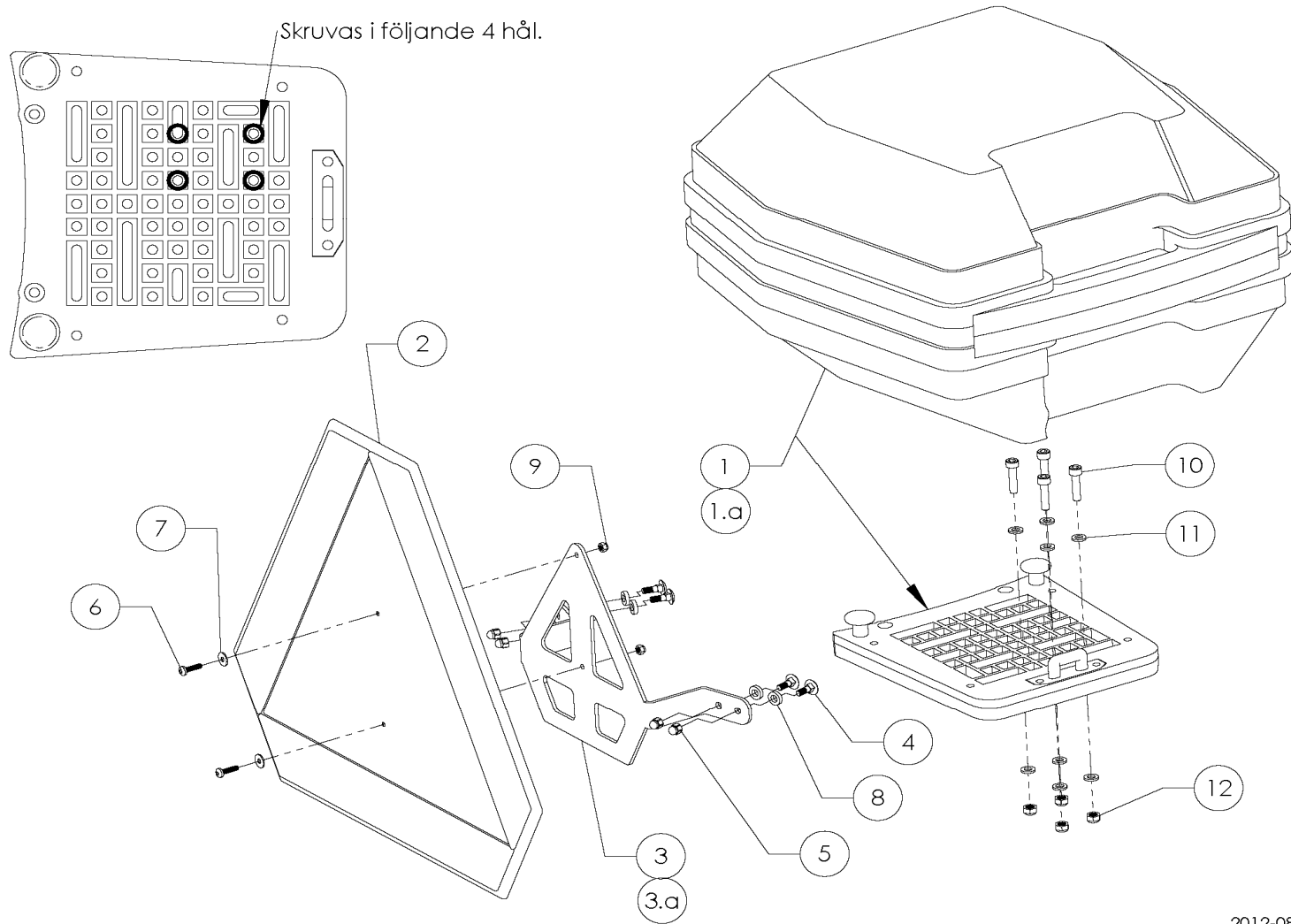




**Toppbox (Faco) / vindskydd
E16**

**Norsjö Carrier
Electric**

| Pos | Artikelnr. | Antal | Ändrad | Benämning | Övrigt |
|-----|------------|-------|--------|-----------------------------------|--------|
| 1 | 68017-0000 | 1 | | Toppbox | |
| 2 | 68011-0201 | 1 | | LGF-fäste bakre | |
| 3 | 68011-0202 | 1 | | LGF-fäste höger | |
| 4 | 68011-0203 | 1 | | LGF-fäste vänster | |
| 5 | 68100-0505 | 1 | | LGF-skylt | |
| 6 | 5310002-46 | 8 | | Bricka 4,3x14x0,8 | |
| 7 | 16405-0000 | 4 | | Kupolmutter M5 | |
| 8 | 5310010-27 | 4 | | Låsmutter M4 | |
| 9 | 15304-0016 | 4 | | Skruv M4x16 | |
| 10 | 5310197-35 | 4 | | Bricka 6,4x12x3 | |
| 11 | 7341145-71 | 4 | | Bricka 5,3x10x1 | |
| 12 | 64100613 | 4 | | Vagnsbult M5x16 | |
| | 68011-0200 | | | Monteringssats LGF-skylt pos 2-12 | |
| 13 | 60417-0020 | 1 | | Monteringssats vindskydd | |
| 14 | 60419-0006 | 1 | | Vindduk | |
| 15 | 60419-0004 | 1 | | Vindskydd | |
| 16 | 64017-0021 | 1 | | Vinddukstråd 3mm | |
| 17 | 60418-0000 | 1 | | Vindskydd komplett | |





Toppbox (Oxford)
E16:1

Norsjö Carrier
Electric

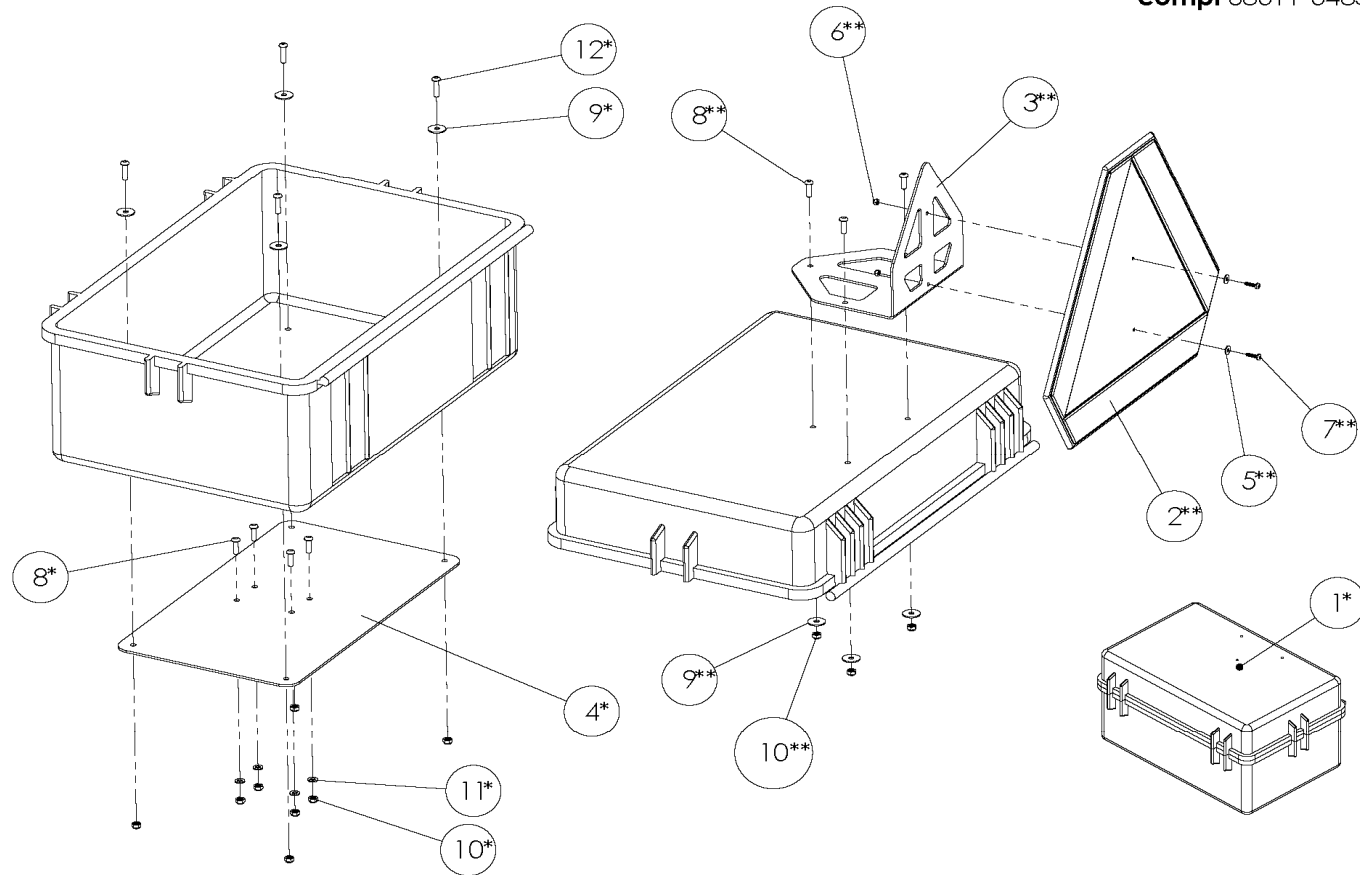
| Pos | Artikelnr. | Antal | Ändrad | Benämning | Övrigt |
|-----|--------------|-------|--------|--------------------------|--------|
| 1 | 68011-0320 | 1 | | Toppbox FACO | |
| 1.a | 68011-0580 | 1 | | Toppbox OXFORD | |
| 2 | 68100-0505 | 1 | | LGF-Skylt | |
| 3 | 68011-0343 | 1 | | Fäste för LGF-skytt | |
| 3.a | 68011-0343-1 | 1 | | LGF-fäste Oxford 2011 | |
| 4 | 64100613 | 4 | | Skruv - MVBF_5x16 | |
| 5 | 16405-0000 | 4 | | Kupolmutter M5 | |
| 6 | 15304-0016 | 2 | | Skruv MK6S 4x16 | |
| 7 | 5310002-46 | 2 | | Bricka 4,3x14x0,8 FZB | |
| 8 | 5310197-35 | 4 | | Bricka TBRB 6,4x12x3 FZB | |
| 9 | 5310010-27 | 2 | | Mutter lås M4 | |
| 10 | 5310121-76 | 4 | | Skruv MC6S 6x25 | |
| 11 | 7341151-71 | 8 | | Bricka BRB 6,4x12x1,5 | |
| 12 | 7322516-01 | 4 | | Mutter Lås M6 FZB | |



Toppbox (Apollo) 50L
E16:2

Norsjö Carrier
Electric

* compl 68011-0399
** compl 68011-0483



5680

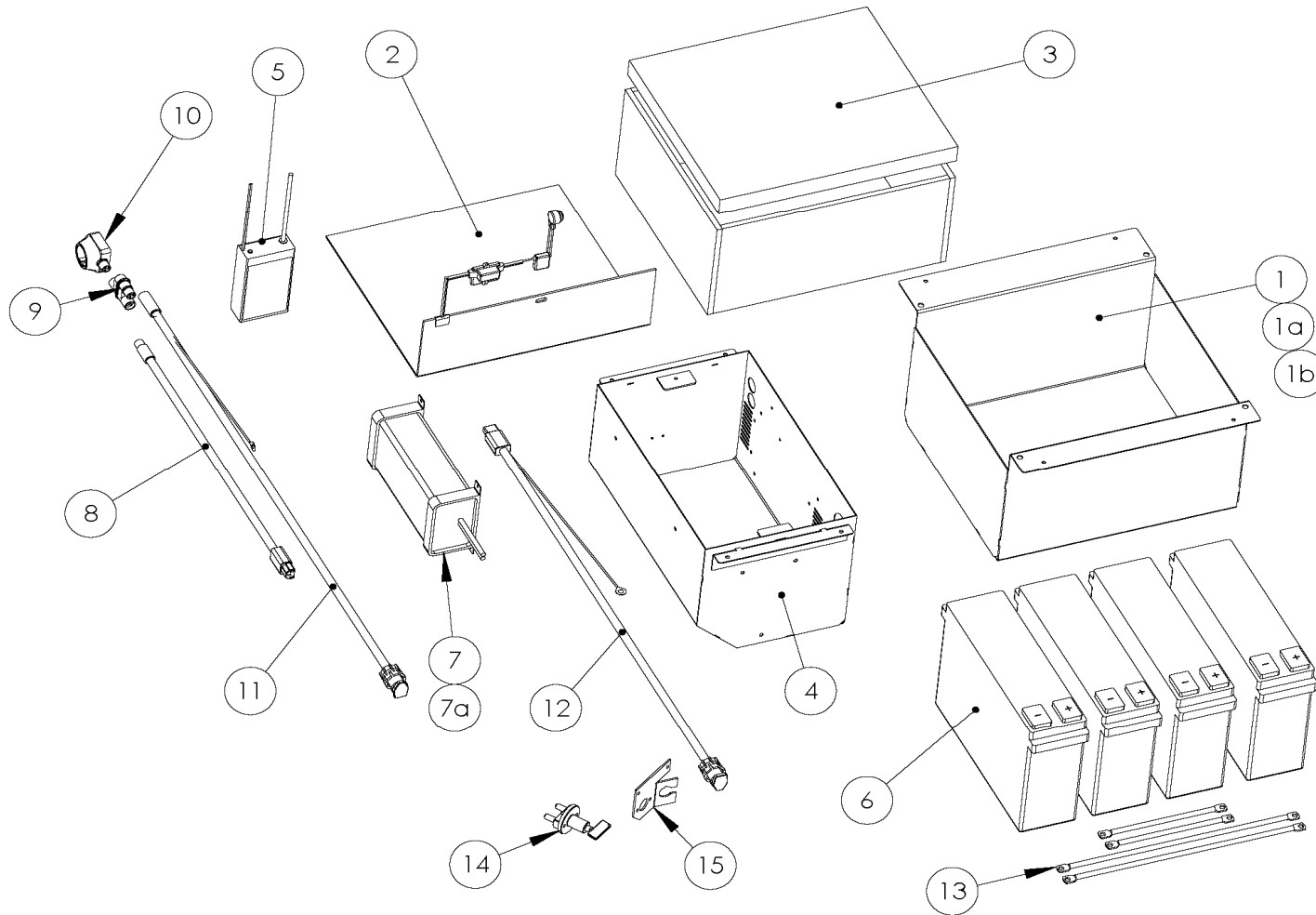
2012-02-08/HK



Toppbox (Apollo) 50L
E16:2

Norsjö Carrier
Electric

| Pos | Artikelnr. | Antal | Ändrad | Benämning | Övrigt |
|-----|------------|-------|--------|-----------------------------|--------|
| 1 | 60017-0001 | 1 | | Apollo Toppväska (50 liter) | |
| 2 | 68100-0505 | 1 | | LGF-Skylt | |
| 3 | 68011-0397 | 1 | | Fäste LGF-skylt box 50 L | |
| 4 | 68011-0398 | 1 | | Fästplatta box 50 l | |
| 5 | 5310002-46 | 2 | | Bricka 4,3x14x0,8 FZB | |
| 6 | 5310010-27 | 2 | | Mutter lås M4 | |
| 7 | 15304-0016 | 2 | | Skruv MK6S 4x16 | |
| 8 | 15306-0020 | 7 | | Skruv MK6S 6x20 FZB | |
| 9 | 5310199-66 | 7 | | Bricka NB 6x19x1 | |
| 10 | 7322516-01 | 11 | | Mutter Lås M6 FZB | |
| 11 | 7341151-71 | 4 | | Bricka BRB 6,4x12x1,5 FZB | |
| 12 | 15306-0025 | 4 | | Skruv MK6S 6x25 FZB | |




**Batterisats med elvärme
E17**
**Norsjö Carrier
Electric**

| Pos | Artikelnr. | Antal | Ändrad | Benämning | Övrigt |
|-----|--------------|-------|--------|-------------------------------------|--------|
| 1 | 68011-0347 | 1 | | Batterilåda XFC 164 Ah kpl. isoler. | |
| 1a | 68011-0338 | 1 | | Batterilåda XFC 164 Ah | |
| 1b | 68011-0484 | 1 | | Batterilåda XFC 82 Ah | |
| 2 | 68011-0317 | 1 | | Artic battery heater 24 V 50 W | |
| 3 | 68011-0319 | 1 | | Isoleringssats batterilåda XFC | |
| 4 | 69025-0080 | 1 | | Elcentrallåda EL kpl. svart | |
| 5 | 68011-0318 | 1 | | Artic Battery Charger | |
| 6 | 68011-0296 | 4 | | Batteri XFC 12 V, 82 Ah | |
| 7 | 68011-0297 | 1 | | Laddare Micropower 24/60 XFC 164 Ah | |
| 7a | 68011-0582 | 1 | | Laddare Micropower 24/30 XFC 82 Ah | |
| 8 | 68011-0219-1 | 1 | | Kabel 0,5 m DEFA till laddare | |
| 9 | 68011-0220 | 1 | | Grenkontakt DA460853 DEFA | |
| 10 | 68011-0221 | 1 | | Kupéutag DA460829 DEFA | |
| 11 | 68011-0222 | 1 | | Intagskabel DA406915 DEFA | |
| 12 | 44480-0010 | 1 | | Laddkabel elcentrallåda (Invändigt) | |
| 13 | 68011-0524 | 1 | | Kabelsats XFC förbindning celler | |
| 14 | 44540-0000 | 1 | | Huvudströmbrytare 50 A | |
| 15 | 69036-0000 | 1 | | Strömbrytarplåt | |